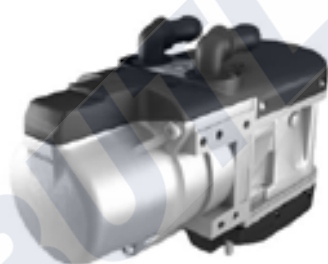


Standheizung / Parking Heater

***Thermo Top V
Nachrüstaufführungen / Retrofit versions***

***Ersatzteilliste
Spare Parts List***



07/2012
9019455B

Inhaltsverzeichnis

Index of contents

| | |
|---|---------|
| Ersatz-Heizgeräte / replacement heater | Seite 3 |
| Teile zum Abgassystem / parts of exhaust system | Seite 4 |
| Teile zum Brennluftsystem / parts of air system | Seite 5 |
| Elektronische Teile / electrical parts | Seite 5 |
| Applikationsteile / application parts | Seite 6 |

Weiteres Zubehör ist dem Zubehörkatalog: 9012207C zu entnehmen.
For additional accessories parts refer to the accessories catalogue 9012207C.

Ersatzteile für Geräteausführungen

spare parts for heating devices

| Geräte Ident-Nr. Device Part-No. | Bezeichnung Description | Kraftstoff Fuel | Spannung Voltage | Marke Brand |
|-------------------------------------|---|--------------------|---------------------|----------------|
| 1311410B | Thermo Top V Ford S-Max, Galaxy, Mondeo CD340/345 | Benzin Petrol | 12V | Ford |
| 1311411B | Thermo Top V Ford S-Max, Galaxy, Mondeo CD340/345 | Diesel | 12V | Ford |
| 1312565B | Thermo Top V Volvo S80 / V70 / XC60 / XC70 | Diesel | 12V | Volvo |
| 1312564B | Thermo Top V Volvo S80 / V70 / XC60 / XC70 | Benzin Petrol | 12V | Volvo |
| 1312629A | Thermo Top V Mercedes Benz BR* 204 | Diesel | 12V | Mercedes Benz |
| 1312628A | Thermo Top V Mercedes Benz BR* 204 | Benzin Petrol | 12V | Mercedes Benz |
| 9015101C | Thermo Top V Mercedes Benz BR* 164 | Benzin Petrol | 12V | Mercedes Benz |
| 9015102C | Thermo Top V Mercedes Benz BR* 164 | Diesel | 12V | Mercedes Benz |
| 9015949C | Thermo Top V Mercedes Benz BR* 251 | Benzin Petrol | 12V | Mercedes Benz |
| 9015950C | Thermo Top V Mercedes Benz BR* 251 | Diesel | 12V | Mercedes Benz |

* = Baureihe / model range



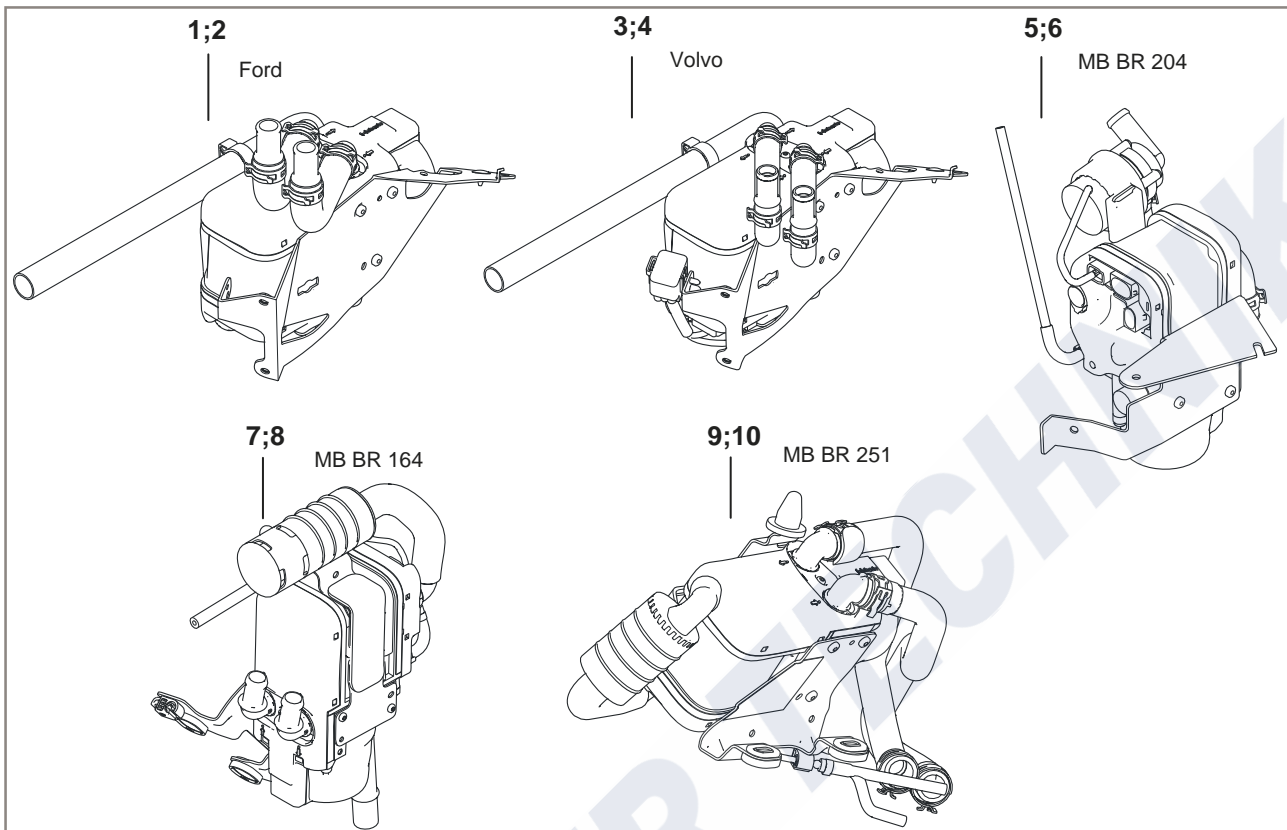
Wichtige Information

Bei allen Geräteausführungen handelt es sich um Nachrüstprodukte. Informationen zu Ersatzteilen von Erstausrüstapplikationen erhalten Sie im Original-Zubehör Handel des jeweiligen Herstellers.

Important Information

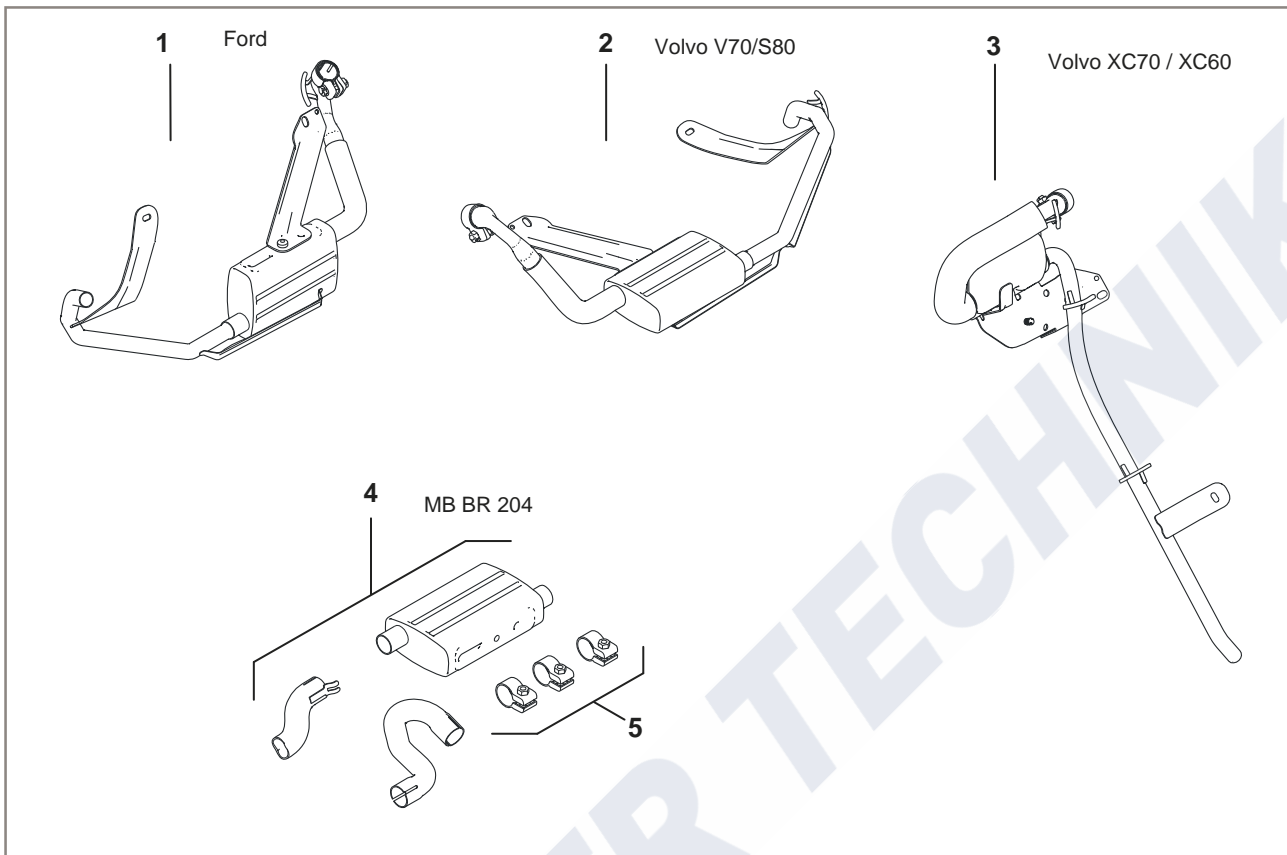
All listed product's are Aftermarket-Product's. This spare-parts list have no Original-Equipment-Products included. For further information concerning OEM equiped applications please contact your original equipment dealer.

Ersatzgeräte replacement heater



| Pos. Item | Stück Quantity | Bestell-Nr. Order -No. | Benennung Description | Kraftstoff Fuel | Bemerkung Remarks |
|-----------|----------------|------------------------|--|-----------------|-------------------------------------|
| 1 | 1 | 9019123A | Ersatzgerät Thermo Top V Ford CD340/345 replacement heater | Benzin Petrol | für Heizgerät / for heater 1311410B |
| 2 | 1 | 9019125A | Ersatzgerät Thermo Top V Ford CD340/345 replacement heater | Diesel | für Heizgerät / for heater 1311411B |
| 3 | 1 | 9018685A | Ersatzgerät Thermo Top V Volvo XC60, XC70,V70,S80 replacement heater | Diesel | für Heizgerät / for heater 1312565B |
| 4 | 1 | 9018686A | Ersatzgerät Thermo Top V Volvo XC60, XC70,V70,S80 replacement heater | Benzin Petrol | für Heizgerät / for heater 1312564B |
| 5 | 1 | 9019122A | Ersatzgerät Thermo Top V MB BR 204 replacement heater | Diesel | für Heizgerät / for heater 1312629A |
| 6 | 1 | 9019121A | Ersatzgerät Thermo Top V MB BR 204 replacement heater | Benzin Petrol | für Heizgerät / for heater 1312628A |
| 7 | 1 | 1313319A | Ersatzgerät Thermo Top V MB BR 164 replacement heater | Benzin Petrol | für Heizgerät / for heater 9015101C |
| 8 | 1 | 1313320A | Ersatzgerät Thermo Top V MB BR 164 replacement heater | Diesel | für Heizgerät / for heater 9015102C |
| 9 | 1 | 1313321A | Ersatzgerät Thermo Top V MB BR 251 replacement heater | Benzin Petrol | für Heizgerät / for heater 9015949C |
| 10 | 1 | 1313322A | Ersatzgerät Thermo Top V MB BR 251 replacement heater | Diesel | für Heizgerät / for heater 9015950C |

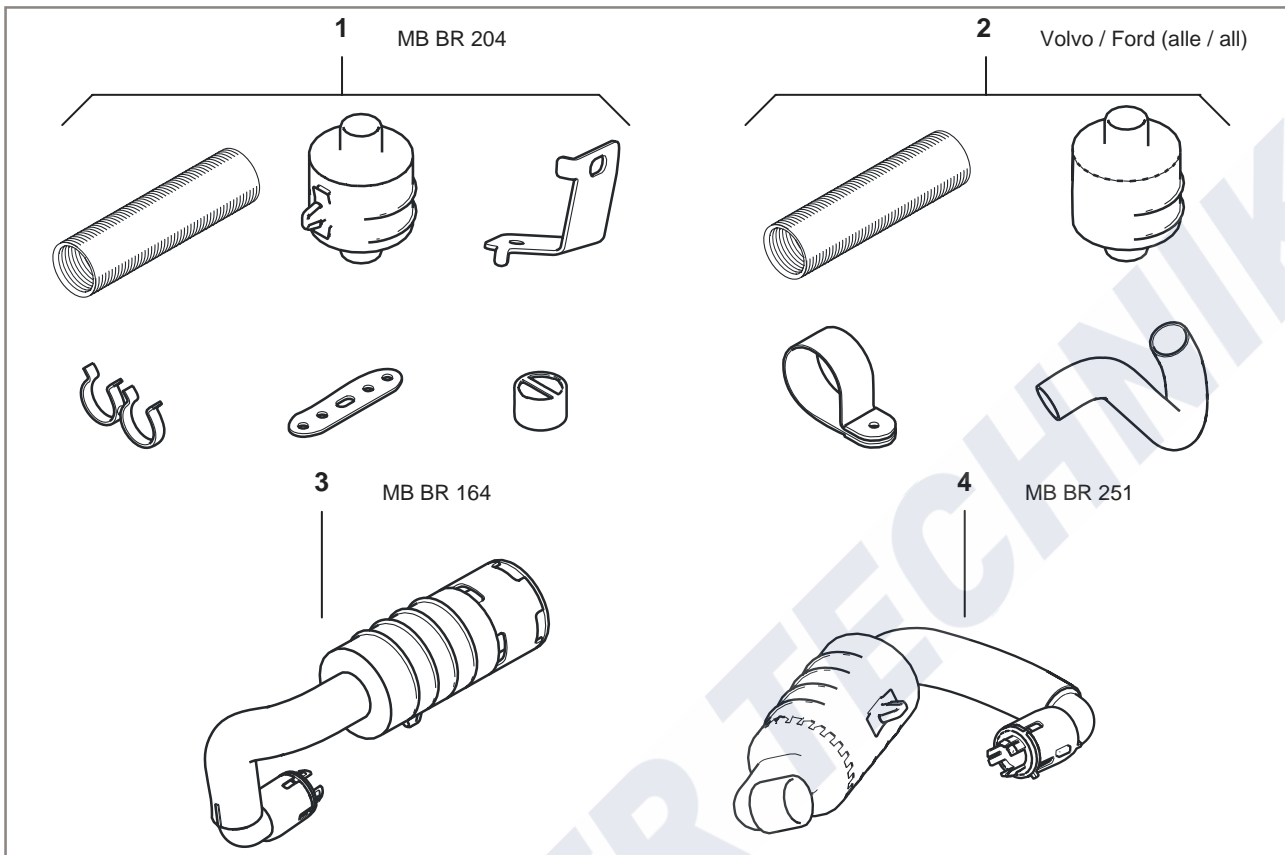
Teile zum Abgassystem parts of exhaust system



| Pos. Item | Stück Quantity | Bestell-Nr. Order -No. | Benennung Description | Bemerkung Remarks |
|--------------|-------------------|---------------------------|---|---|
| 1 | 1 | 9019158A | Abgas Zusammenbau Ford CD340/345 exhaust assambly | für Heizgerät / for heater 1311410B; 1311411B |
| 2 | 1 | 9019162A | Abgas Zusammenbau Volvo V70 / S80 exhaust assambly | für Heizgerät / for heater 1312565B; 1312564B; |
| 3 | 1 | 9019445A | Abgas Zusammenbau Volvo EUCD Volvo XC 70 / XC60 exhaust assambly | für Heizgerät / for heater 1312565B; 1312564B; |
| 4 | 1 | 9019180A | Abgasschalldämpfer MB BR 204 exhaust silencer | für Heizgerät / for heater 1312629A; 1312628A |
| no fig. | 1 | 9019181A | Beutel Rohrschelle D24-26 bag pipe clip | |

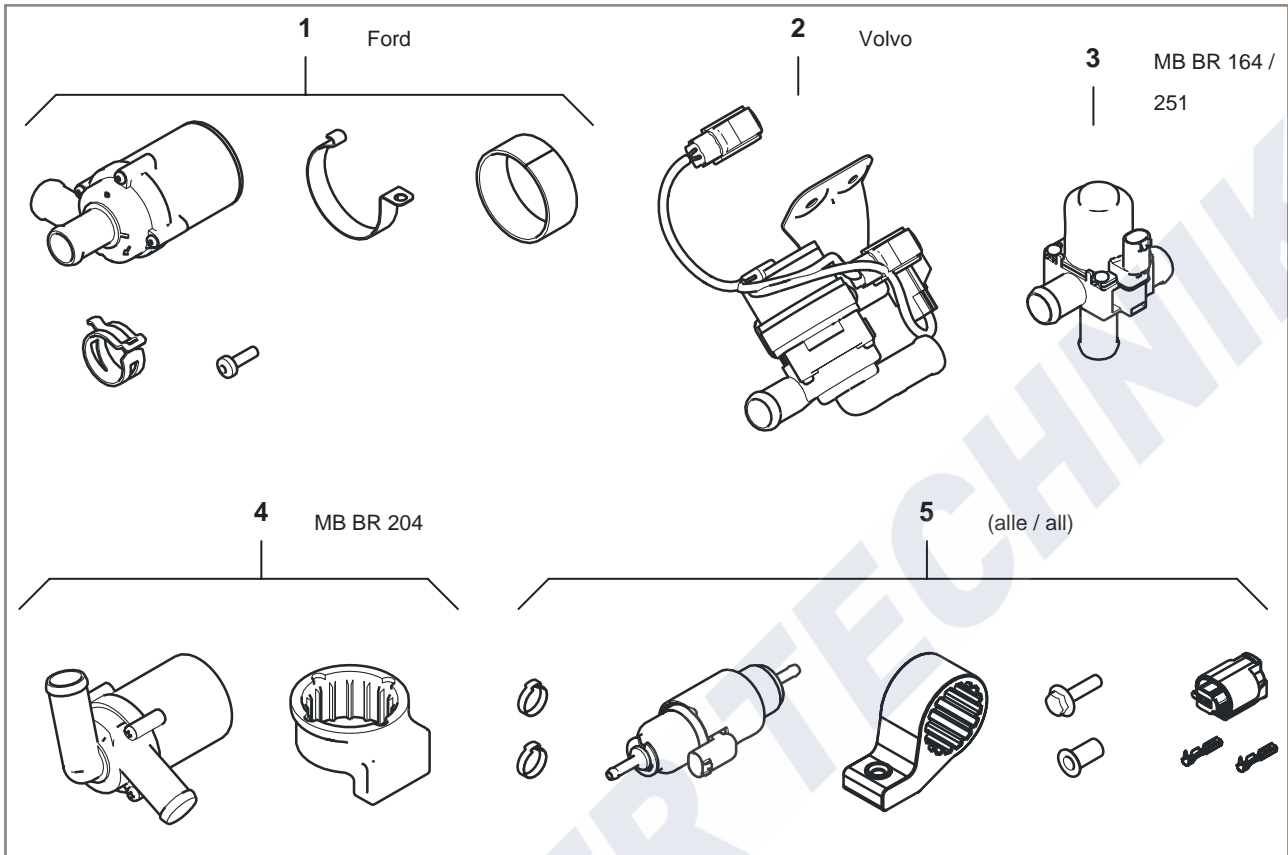
Teile zum Brennluftsystem / elektronische Bauteile

parts of air system / electrical parts



| Pos. Item | Stück Quantity | Bestell-Nr. Order -No. | Benennung Description | Bemerkung Remarks |
|-----------|----------------|------------------------|--|---|
| 1 | 1 | 9019229A | Luftansaugchalldämpfer (Beutel) Thermo Top V MB BR 204 Spare-parts bag air intake silencer | für Heizgerät / for heater 1312629A; 1312628A |
| 2 | 1 | 9019230A | Luftansaugchalldämpfer (Beutel) Thermo Top V Volvo / Ford Spare-parts bag air intake silencer | für Heizgerät / for heater 1312565B; 1312564B; 1311410B; 1311411B |
| 3 | 1 | 9019231A | Luftansaugchalldämpfer Thermo Top V MB BR 164 air intake silencer | für Heizgerät / for heater 9015101C; 9015102C; 9015953D; 9015954D |
| 4 | 1 | 9019232A | Luftansaugchalldämpfer Thermo Top V MB BR 251 air intake silencer | für Heizgerät / for heater 9015949C; 9015950C |
| no fig. | 1 | 9019153A | Kabelbaum Thermo Top V MB BR 164 / BR 251 | für Heizgerät / for heater 9015101C; 9015102C; 8915949C; 9015950C |
| no fig | 1 | 9019154A | Kabelbaum Thermo Top V MB BR 204 | für Heizgerät / for heater 1312565B; 1312564B; 1312629A; 1312628A |
| no fig | 1 | 9019155A | Adapter Kabelbaum Umwälzpumpe | für Heizgerät / for heater 1312565B; 1312564B; |
| no fig | 1 | 9019156A | CAN Leitung Volvo S80 / V70 / XC60 / XC70 | für Heizgerät / for heater 1312565B; 1312564B; |

Applikationsteile application parts



| Pos. Item | Stück Quantity | Bestell-Nr. Order -No. | Benennung Description | Bemerkung Remarks |
|-----------|----------------|------------------------|---------------------------------------|---|
| 1 | 1 | 9019150A | Umwälzpumpe U4847 Ford | für Heizgerät / for heater 1311410B; 1311411B |
| 2 | 1 | 9019151A | Umwälzpumpe U4847 Volvo | für Heizgerät / for heater 1312565B; 1312564B |
| 3 | 1 | 67748B | 3_2-Wege Magnetventil MB BR 164 / 251 | für Heizgerät / for heater 9015101C; 9015102C; 9015949C; 9015950C |
| 4 | 1 | 9019152A | Umwälzpumpe U4847 MB BR 204 | für Heizgerät / for heater 1312629A; 1312628A |
| 5 | 1 | 9013592A | Beutel Dosierpumpe DP40 | |

Bei mehrsprachigen Dokumentversionen ist die englische Version bindend.
Die Telefonnummer des jeweiligen Landes entnehmen Sie bitte dem Webasto Servicestellenfaltblatt oder der Webseite Ihrer jeweiligen Webasto-Landesvertretung.

In case of multilingual document versions the English version is binding.
The telephone number of each country can be found in the Webasto service center leaflet or the website of the respective Webasto representative of your country.

Webasto Thermo & Comfort SE
Postfach 1410
82199 Gilching
Germany

Besucheradresse / Visitors address:
Friedrichshafener Strasse 9
82205 Gilching
Germany

Internet: www.webasto.com
Technical Extranet: <http://dealers.webasto.com>

Nur innerhalb von Deutschland / Only in Germany
Tel. / Phone: 01805 93 22 78*

*(14 Cent aus dem deutschen Festnetz / 14 cents from German fixed line network)