

## Spare parts list

Integrated Heater

Dual Top series



**English**

**Deutsch**

**Français**

**Italiano**

**Svensk**

Ersatzteilliste

Liste de pièces détachées

Parti di ricambio

Reservdelista

## Table of contents

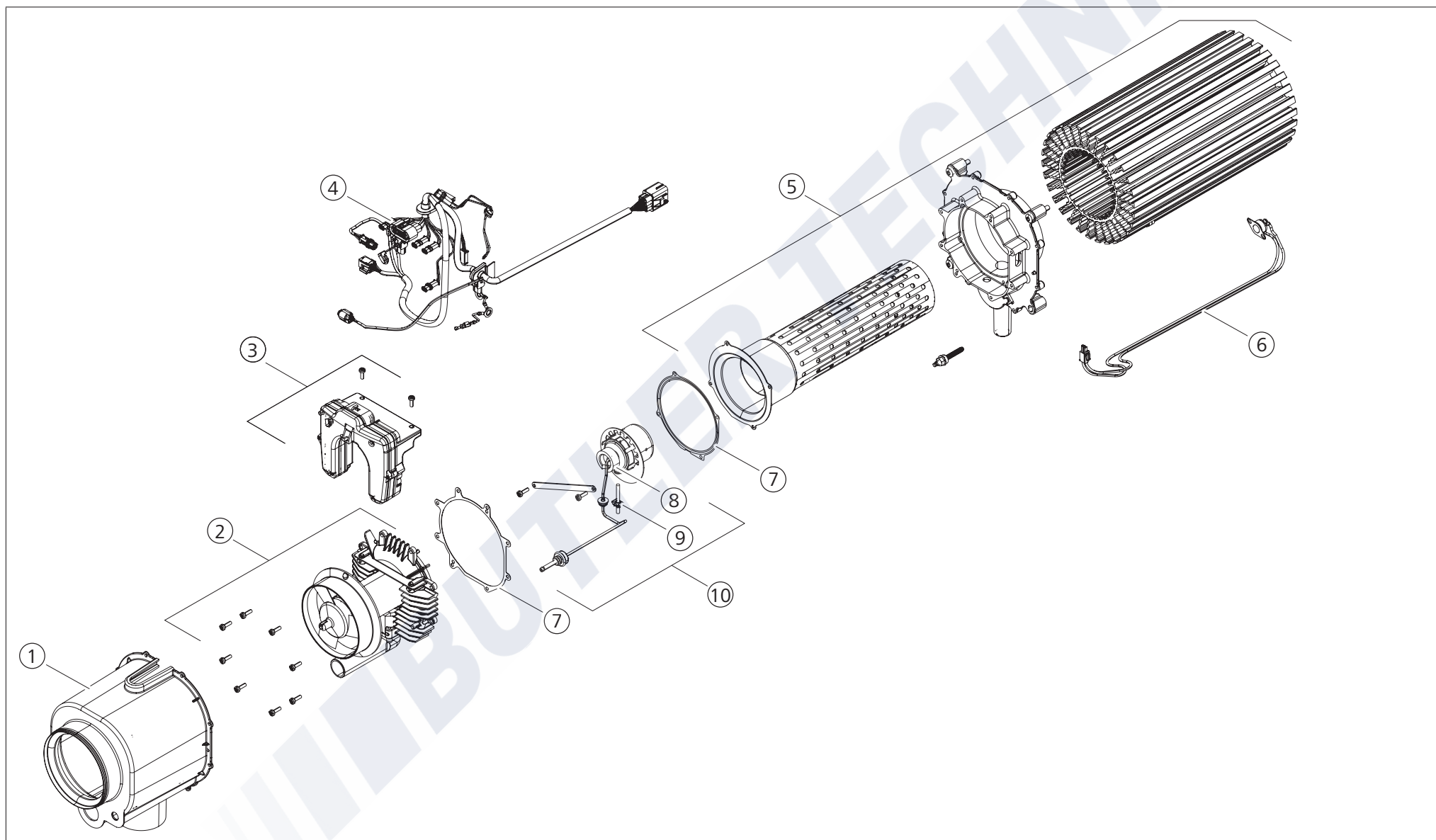
1	Internal parts for heater / Teile zum Heizgerät intern / Pièces internes pour appareil / Parti interni per riscaldatore / Inredelar för värmare	3
2	Parts for thermo unit / Teile zum Thermoeinheit / Pièces pour unité thermique / Parti per unità termica / Delar för värmeenhet	5
3	External parts for heater / Teile zum Heizgerät extern / Pièces externes pour appareil / Componenti esterni per riscaldatore / Yttre delar för värmare	7
4	Electrical parts / Elektrische Teile / Pièces électriques / Parti elettrici / Elektriska delar	9
5	Mounting parts / Montageteile / Pièces de montage / Parti per montaggio / Monteringsdelar	11



Pos.	Dual Top ST 6	Dual Top ST 8	Dual Top Evo 6	Dual Top Evo 8	Part no.	Description	Beschreibung	Description	Descrizione	Beskrivning
1			■	■	9019406B	Gasket kit basic heater Dual Top Evo	Dichtungssatz Grundgerät Dual Top Evo	Set de joints pour l'appareil de base Dual Top Evo	Set di guarnizioni per caldaia di base Dual Top Evo	Packningskit för grundvärmare Dual Top Evo
1 <sup>1</sup>	■	■			9042489A	Replacement gasket kit Dual Top ST	Dichtungssatz Grundgerät Dual Top ST	Set de joints pour Dual Top ST	Set di guarnizioni per Dual Top ST	Packningskit för Dual Top ST
2	■		■		9019399B	Housing cover with inlet interfaces Dual Top Evo / ST 6	Gehäusedeckel mit Einlasschnittstellen Dual Top Evo / ST 6	Couvercle de boîtier avec admissions Dual Top Evo / ST 6	Coperchio di alimentazione Dual Top Evo / ST 6	Värmarhuskåpa med inloppsgränssnitt Dual Top Evo / ST 6
2		■		■	9019654B	Housing cover with inlet interfaces Dual Top Evo 7, Dual Top Evo / ST 8	Gehäusedeckel mit Einlasschnittstellen Dual Top Evo 7, Dual Top Evo / ST 8	Couvercle de boîtier avec admissions Dual Top Evo 7, Dual Top Evo / ST 8	Coperchio di alimentazione Dual Top Evo 7, Dual Top Evo / ST 8	Värmarhuskåpa med inloppsgränssnitt Dual Top Evo 7, Dual Top Evo / ST 8
2	■	■	■	■	1315165A	Housing cover with inlet interfaces (diving pump)	Gehäusedeckel mit Einlasschnittstellen (Tauchpumpe)	Couvercle de boîtier avec admissions (pompe immergée)	Coperchio di alimentazione (pompa d'immersione)	Värmarhuskåpa med inloppsgränssnitt (nersänkbar pump)
3			■	■	9019422B	Drain off tube Dual Top Evo	Ablaufschlauch Dual Top Evo	Tuyau de drainage Dual Top Evo	Tubo scarico d'acqua Dual Top Evo	Avloppslangen Dual Top Evo
3 <sup>1</sup>	■	■			9042490A	Drain off tube Dual Top ST	Ablaufschlauch Dual Top ST	Tuyau de drainage Dual Top ST	Tubo scarico d'acqua Dual Top ST	Avloppslangen Dual Top ST
4			■	■	9025926A	Drain off tube for Dual Top Evo diving pump	Ablaufschlauch Dual Top Evo Tauchpumpe	Tuyau de drainage pour Dual Top Evo pompe immergée	Tubo scarico d'acqua per Dual Top Evo pompa d'immersione	Avloppslangen för Dual Top Evo nersänkbar pump
4 <sup>1</sup>	■	■			9042491A	Drain off tube for Dual Top ST diving pump	Ablaufschlauch Dual Top ST Tauchpumpe	Tuyau de drainage pour Dual Top ST pompe immergée	Tubo scarico d'acqua per Dual Top ST pompa d'immersione	Avloppslangen för Dual Top ST nersänkbar pump
5	■	■	■	■	9019404C	Heating air blower	Warmluftgebläse	Ventilateur air chaud	Ventilatore aria calda	Hetluftbläster
6	■		■		9019946G	Thermo unit Dual Top Evo / ST 6	Thermoeinheit Dual Top Evo / ST 6	Unité thermique Dual Top Evo / ST 6	Unità termica Dual Top Evo / ST 6	Värmeenhet Dual Top Evo / ST 6
6		■		■	1314758E	Thermo unit Dual Top Evo / ST 8	Thermoeinheit Dual Top Evo / ST 8	Unité thermique Dual Top Evo / ST 8	Unità termica Dual Top Evo / ST 8	Värmeenhet Dual Top Evo / ST 8
7 <sup>2</sup>			■	■	1314773A	Water pipes Dual Top Evo	Wasserrohre Dual Top Evo	Tuyaux d'eau Dual Top Evo	Tubi collegamento caldaia Dual Top Evo	Vattenrör Dual Top Evo
7 <sup>1 2</sup>	■	■			1328310B	Water pipes Dual Top ST	Wasserrohre Dual Top ST	Tuyaux d'eau Dual Top ST	Tubi collegamento caldaia Dual Top ST	Vattenrör Dual Top ST
8	■	■	■	■	9019405B	Valve air ventilation-overpressure	Ventileinheit Belüftung-Überdruck	Valve de ventilation-suppression	Valvola ventilazione-sovrappressione	Ventil ventilation-övertryck
9			■	■	1320955A	Boiler gasket Dual Top Evo	Boilerdichtung Dual Top Evo	Joint pour chaudière Dual Top Evo	Guarnizione per caldaia Dual Top Evo	Packning för panna Dual Top Evo
10 <sup>2</sup>	■	■	■	■	1328311C	Stainless steel boiler replacement kit Dual Top Evo / ST.	Boiler Ersatzkit Edelstahl Dual Top Evo / ST.	Remplacé par la chaudière en acier inoxydable Dual Top Evo / ST.	Sostituzione caldaia de acero inoxidable Dual Top Evo / ST.	Satsen för byte av pannor i rostfritt stål: Dual Top Evo / ST.
11	■	■	■	■	9019402C	Housing cover with hot air outlet	Gehäusedeckel mit Heizluftauslass	Couvercle de boîtier avec sortie d'air chaud	Coperchio di uscita	Värmarhuskåpa med varmluftutsläpp
12	■	■	■	■	9019400B	Wiring harness sensor	Sensor Kabelbaum	Senseur pour faisceau électrique	Sensore per fascio cavi	Sensor för kablag
13	■	■	■	■	9020710B	Solenoid valve	Magnetventil	Electrovanne	Elettrovalvola	Magnetventil
14		■		■	9020714A	Tubular heater element Dual Top Evo / ST 8	Rohrheizkörper Dual Top Evo / ST 8	Éléments chauffants tubulaires Dual Top Evo / ST 8	Resistenze corazzate Dual Top Evo / ST 8	Rörevärmare Dual Top Evo / ST 8
15	■	■	■	■	9019423B	Air intake grid	Ansauggitter	Grille d'aspiration d'air	Griglia d'aspirazione d'aria	Intagsgaller
16		■		■	9019653B	Wiring harness tubular heater element Dual Top Evo 7, Dual Top Evo / ST 8	Kabelbaum Rohrheizkörper Dual Top Evo 7, Dual Top Evo / ST 8	Faisceau électrique éléments chauffants tubulaires Dual Top Evo 7, Dual Top Evo / ST 8	Fascio di cavi resistenze corazzate Dual Top Evo 7, Dual Top Evo / ST 8	Kablage för rörevärmare Dual Top Evo 7, Dual Top Evo / ST 8

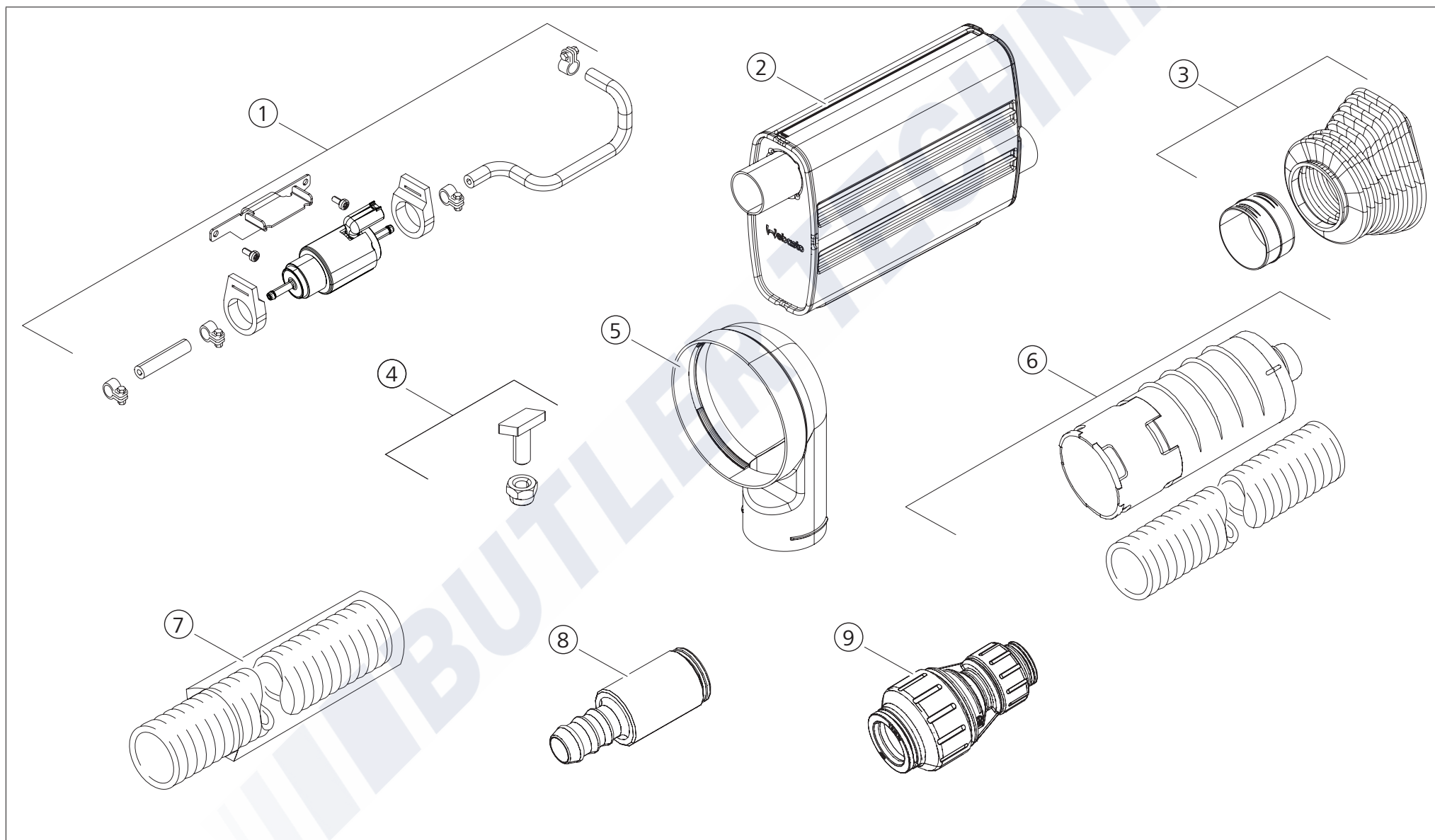
- 1 The coloured parts differ for the Dual Top ST / Die farbige markierte Teile sind abweichend bei Dual Top ST
- 2 For an offer please contact the Webasto technical hotline / Für ein Angebot kontaktieren sie bitte das Webasto Technikcenter

## 2 Parts for thermo unit / Teile zum Thermoeinheit / Pièces pour unité thermique / Parti per unità termica / Delar för värmeenhet



Pos.	Dual Top ST 6	Dual Top ST 8	Dual Top Evo 6	Dual Top Evo 8	Part no.	Description	Beschreibung	Description	Descrizione	Beskrivning
1	■	■	■	■	9019425B	Cooling shell	Kühlungsschale	Capot de ventilation	Cuffia protezione testa bruciatore	Kylningskal
2	■	■	■	■	9019409D	Drive assy	Antrieb	Mécanisme d'entraînement	Motore	Driftsaggregat
3	■		■		9019410D	Control unit Dual Top Evo / ST 6	Steuergerät Dual Top Evo / ST 6	Boîtier de commande Dual Top Evo / ST 6	Centralina Dual Top Evo / ST 6	Styrenhet Dual Top Evo / ST 6
3		■		■	1314769C	Control unit Dual Top Evo 7; Evo / ST 8	Steuergerät Dual Top Evo 7; Evo / ST 8	Boîtier de commande Dual Top Evo 7; Evo / ST 8	Centralina Dual Top Evo 7; Evo / ST 8	Automatik Dual Top Evo 7; Evo / ST 8
4	■	■	■	■	9019411B	Internal wiring harness	Kabelbaum intern	Faisceau électrique interne	Fascio di cavi interno	Kablage inuti
5	■	■	■	■	9019414C	Heat exchanger	Wärmeübertrager	Echangeur de chaleur	Scambiatore calore	Värmeväxlare
6	■	■	■	■	9019413B	Overheating protector	Überhitzungsschutz	Protection de surchauffe	Sensore antisurriscaldamento	Överhettningsskydd
7	■	■	■	■	9019415C	Gasket kit thermo unit	Dichtungssatz Thermoinheit	Set de joints pour l'unité thermique	Set di guarnizioni per l'unità termica	Packningskit för thermo unit
8	■	■	■	■	9022738A	Evaporator housing	Verdampferaufnahme	Boîte d'évaporateur	Involucro dell'evaporatore	Förångarenskal
9	■	■	■	■	1314150A	Glow plug 12 V	Glühstift 12 V	Point de préchauffage 12 V	Bulbo di preriscaldamento 12 V	Glödstift 12 V
10	■	■	■	■	9019412B	Burner	Brenner	Brûleur	Brucciato	Brännar

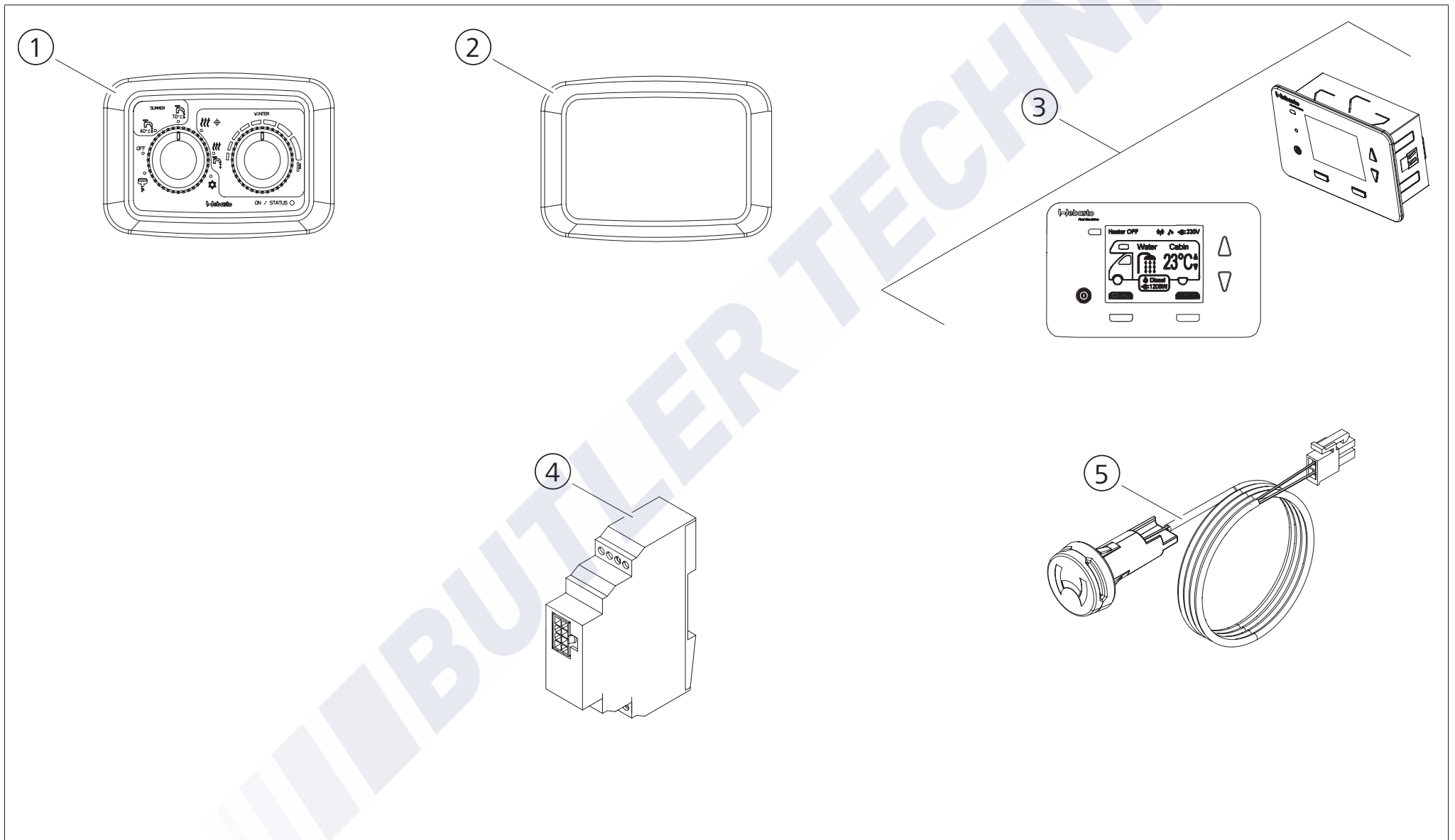
### 3 External parts for heater / Teile zum Heizgerät extern / Pièces externes pour appareil / Componenti esterni per riscaldatore / Yttre delar för värmare



Pos.	Dual Top ST 6	Dual Top ST 8	Dual Top Evo 6	Dual Top Evo 8	Part no.	Description	Beschreibung	Description	Descrizione	Beskrivning
1	■	■	■	■	9042357A	Fuel pump DP42.4	Kraftstoffpumpe DP42.4	Pompe à carburant DP42.4	Pompa del combustibile DP42.4	Bränslepump DP42.4
2	■	■	■	■	1314770B	Exhaust silencer	Abgasschalldämpfer	Silencieux d'échappement	Silenziatore scarico	Avgasdämpar
3	■	■	■	■	9018647C	Kit rubber bellow	Kit Faltenbalg	Kit soufflet	Kit soffietto	Kit galler
4	■	■	■	■	9019424B	Hammer screws (6x)	Hammerschrauben (6x)	Vis à tête marteau (6x)	Viti con testa a martello (6x)	Hammerskruvar (6x)
5	■	■	■	■	1314904A	Cooling-air inlet cover Ø60	Kühlluftansaugdeckel Ø60	L'entrée d'air de refroidissement Ø60	Ingresso aria di raffreddamento Ø60	Kylluftsintagsskydd Ø60
6	■	■	■	■	9024965A	Combustion air intake (bag)	Brennluftansaugung (Beutel)	Aspiration d'air (sachet)	Aspirazione d'aria (sachetto)	Luftintag (påse)
7	■	■	■	■	1321515A	Insulated hose PAK Ø80 12000 mm	Isolierter schlauch PAK Ø80 12000 mm	Tuyau isolé PAK Ø80 12000 mm	Tubo isolato PAK Ø80 12000 mm	Isolerad slang PAK Ø80 12000 mm
7	■	■	■	■	1321517A	Insulated hose PAK Ø90 12000 mm	Isolierter schlauch PAK Ø90 12000 mm	Tuyau isolé PAK Ø90 12000 mm	Tubo isolato PAK Ø90 12000 mm	Isolerad slang PAK Ø90 12000 mm
8	■	■	■	■	9022380A	Brass-barb-connector 10 mm (2x)	Schnellkupplung aus Messing 10 mm (2x)	Raccord rapide en laiton 10 mm (2x)	Raccordo rapido in ottone 10 mm (2x)	Snabbkoppling av mässing 10 mm (2x)
9	■	■	■	■	9022381A	Pipe connector 15 - 10 mm (2x)	Rohr Anschluss 15 - 10 mm (2x)	Raccord tube 15 - 10 mm (2x)	Raccordo condotto 15 - 10 mm (2x)	Anslutning rör 15 - 10 mm (2x)

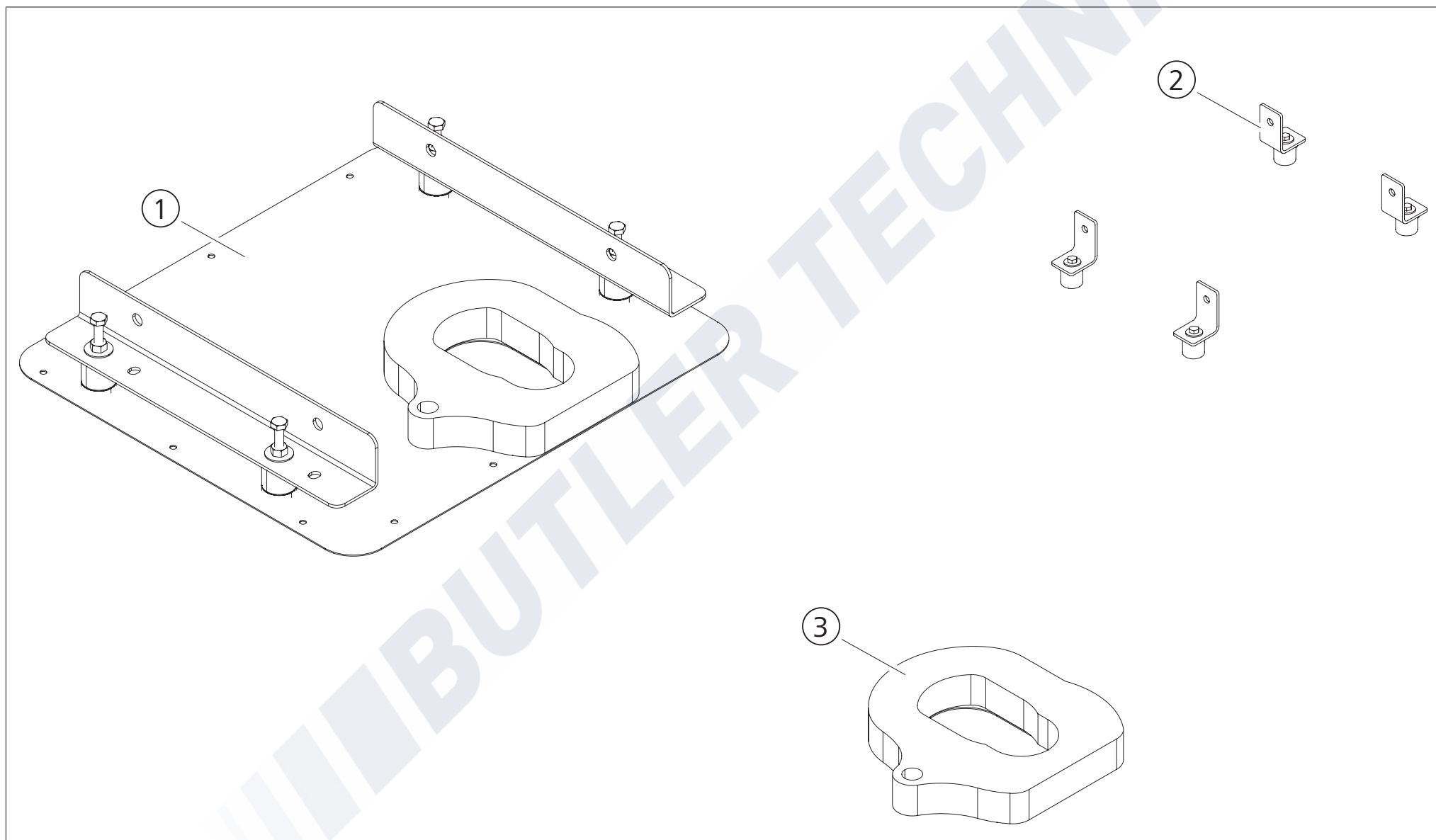


## 4 Electrical parts / Elektrische Teile / Pièces électriques / Parti elettrici / Elektriska delar



Pos.	Dual Top ST 6	Dual Top ST 8	Dual Top Evo 6	Dual Top Evo 8	Part no.	Description	Beschreibung	Description	Descrizione	Beskrivning
1	■		■		1319988A	Manual control element	Manuelles Bedienelement	Élément de commande manuelle	Pannello di comando manuale	Manöveranordning manuell
2	■		■		1315197A	Frame manual control element	Rahmen manuelles Bedienelement	Cadre élément de commande manuelle	Telaio pannello di comando manuale	Ram manöveranordning manuell
3	■	■	■	■	1320808A	Programmable control element	Programmierbares Bedienelement	Élément de commande programmable	Pannello di comando programmabile	Manöveranordning för programmera
4		■		■	1314772B	Relay box 230 V Dual Top Evo / ST 8	Relais Box 230 V Dual Top Evo / ST 8	Boîte de relais 230 V Dual Top Evo / ST 8	Scatola con relé 230 V Dual Top Evo / ST 8	Asken med relä 230 V Dual Top Evo / ST 8
5	■	■	■	■	9030882A	Temperature sensor 3000 mm	Temperatursensor 3000 mm	Senseur thermique 3000 mm	Sensore termico 3000 mm	Temperatursensor 3000 mm
-	■	■	■	■	1321781B	Extension cable fuel pump 1000 mm	Verlängerungskabel Brennstoffpumpe 1000 mm	Rallonge câble pour pompe à combustible 1000 mm	Prolunga cavo pompa combustibile 1000 mm	Förlångkabel för bränslepump 1000 mm
-	■	■	■	■	1319526A	Extension cable fuel pump 3000 mm	Verlängerungskabel Brennstoffpumpe 3000 mm	Rallonge câble pour pompe à combustible 3000 mm	Prolunga cavo pompa combustibile 3000 mm	Förlångkabel för bränslepump 3000 mm
-	■	■	■	■	1319527A	Extension cable fuel pump 7000 mm	Verlängerungskabel Brennstoffpumpe 7000 mm	Rallonge câble pour pompe à combustible 7000 mm	Prolunga cavo pompa combustibile 7000 mm	Förlångkabel för bränslepump 7000 mm
-	■	■	■	■	1321836A	Extension cable fuel pump 5000 mm	Verlängerungskabel Brennstoffpumpe 5000 mm	Rallonge câble pour pompe à combustible 5000 mm	Prolunga cavo pompa combustibile 5000 mm	Förlångkabel för bränslepump 5000 mm
-		■		■	9021975A	Extension cable for control panel 3000 mm Dual Top Evo 7, Dual Top Evo / ST 8	Verlängerung Kabelbaum Bedienelement 3000 mm Dual Top Evo 7, Dual Top Evo / ST 8	Rallonge câble pour élément de comande 3000 mm Dual Top Evo 7, Dual Top Evo / ST 8	Cavo di prolunga per pannello di comando 3000 mm Dual Top Evo 7, Dual Top Evo / ST 8	Förlångkabel för manöveranordnin 3000 mm Dual Top Evo 7, Dual Top Evo / ST 8
-	■		■		9021976A	Extension cable for control panel 3000 mm Dual Top Evo / ST 6	Verlängerung Kabelbaum Bedienelement 3000 mm Dual Top Evo / ST 6	Rallonge câble pour élément de comande 3000 mm Dual Top Evo / ST 6	Cavo di prolunga per pannello di comando 3000 mm Dual Top Evo / ST 6	Förlångkabel för manöveranordnin 3000 mm Dual Top Evo / ST 6
-	■		■		9023271A	Extension cable for control panel 7000 mm Dual Top Evo / ST 6	Kabelverlängerung Bedienelement 7000 mm Dual Top Evo / ST 6	Rallonge câble pour élément de comande 7000 mm Dual Top Evo / ST 6	Cavo di prolunga per pannello di comando 7000 mm Dual Top Evo / ST 6	Förlångkabel för manöveranordnin 7000 mm Dual Top Evo / ST 6
-			■		1320837A	Changing kit wiring harness, RHA to Dual Top Evo 6	Umrüstkit Kabelbaum, RHA zu Dual Top Evo 6	Kit faisceau électrique pour changer, RHA vers Dual Top Evo 6	Kit di cambio fascio di cavi, RHA per Dual Top Evo 6	Kit för ändra kablage, RHA för Dual Top Evo 6
-	■		■		9019421B	External wiring harness Dual Top Evo / ST 6	Kabelbaum extern Dual Top Evo / ST 6	Faisceau électrique externe Dual Top Evo / ST 6	Fascio di cavi esterno Dual Top Evo / ST 6	Kablage yttre Dual Top Evo / ST 6
-		■		■	1314771A	External wiring harness Dual Top Evo 7, Dual Top Evo / ST 8	Kabelbaum extern Dual Top Evo 7, Dual Top Evo / ST 8	Faisceau électrique externe Dual Top Evo 7, Dual Top Evo / ST 8	Fascio di cavi esterno Dual Top Evo 7, Dual Top Evo / ST 8	Kablage yttre Dual Top Evo 7, Dual Top Evo / ST 8

## 5 Mounting parts / Montageteile / Pièces de montage / Parti per montaggio / Monteringsdelar



Pos.	Dual Top ST 6	Dual Top ST 8	Dual Top Evo 6	Dual Top Evo 8	Part no.	Description	Beschreibung	Description	Descrizione	Beskrivning
1	■	■	■	■	9021728A	Kit base plate, inside application	Kit Grundplatte, Inneneinbau	Kit plaque de base, installation intérieure	Kit plastra di base, installazione intra	Kit bottenplatta, inredning installation
2	■	■	■	■	9021708A	Kit basic application	Kit Basisapplikation	Kit application de base	Kit applicazione di base	Kit bas ansökan
3	■	■	■	■	1320726A	Sealing for inside application	Dichtung Inneneinbau	Scellage instalation intérieure	Sigillatura installazione intra	Tätning inredning installation

Pos.	Description	Beschreibung	Description	Descrizione	Beskrivning
Dual Top ST 6					
Dual Top ST 8					
Dual Top Evo 6					
Dual Top Evo 8					



In multilingual versions the English language is binding.

The telephone number of the respective country is shown on the Webasto service center leaflet or can be found on the website of your Webasto subsidiary.

Im Fall einer mehrsprachigen Version ist Englisch verbindlich.

Die Telefonnummer des jeweiligen Landes entnehmen Sie bitte dem Webasto Servicestellenfaltblatt oder der Webseite Ihrer jeweiligen Webasto Landesvertretung.

Dans le cas d'une version rédigée en plusieurs langues, l'anglais est alors la langue qui fait foi.

Pour trouver le numéro de téléphone du pays concerné, veuillez consulter le dépliant des points-service Webasto ou la page web de la représentation Webasto de votre pays.

In caso di versione multilingue, fare riferimento alla lingua inglese.

Il numero di telefono relativo al paese specifico è indicato sull'opuscolo del centro servizi Webasto ed è disponibile sul sito web della propria filiale Webasto.

Vid flerspråkiga dokumentversioner den engelska versionen är bindande.

Telefonnumren i respektive land hittar du på Webasto serviceverkstads informationsblad eller på webbplatsen för respektive lands Webasto representant.

Webasto Thermo & Comfort SE  
Postfach 1410  
82199 Gilching  
Germany

Besucheradresse:  
Friedrichshafener Str. 9  
82205 Gilching  
Germany

Technical Extranet: <http://dealers.webasto.com>

Nur innerhalb von Deutschland  
Tel: 0395 5592 444  
E-mail: [technikcenter@webasto.com](mailto:technikcenter@webasto.com)

[www.webasto.com](http://www.webasto.com)