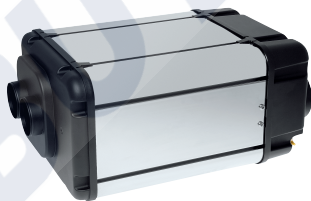


***Integriertes Heizgerät
Integrated Heater
Riscaldatore Integrato
Chauffage intégré
Integrerad värmeanläggning***

***Dual Top Evo 6 / 7 / 8
Dual Top RHA 100 / 101 / 102***

***Ersatzteilliste
Spare Parts List
Liste de pièces détachées
Parti di ricambio
Reservdelslista***



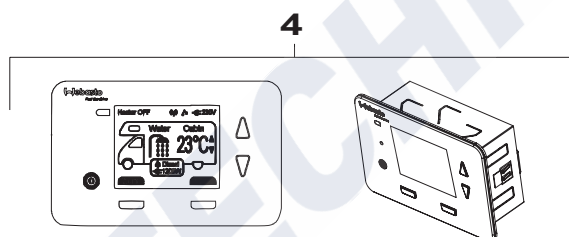
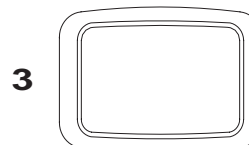
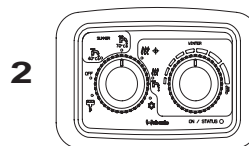
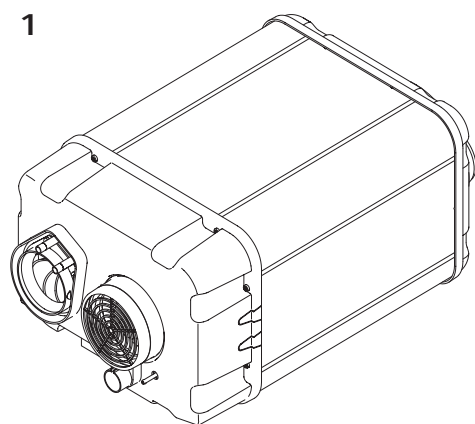
Inhalt / Contents / Contenu / Indice / Innehåll	Bild ID & Seite / Figure ID & Page / Image ID & Page / ID Immagine & Pagina / ID Bild & Sida	
Ersatzgeräte und Bedienelemente / Replacement heaters and control units / Appareils de rechange et éléments de réglage / Riscaldatori di ricambio e strumenti di comando / Reserv-värmare och styrenheten	Dual_Top_SPL_Heater_and_Controls_01	3
Teile zum Heizgerät intern / Internal parts for heater / Pièces internes pour appareil / Componenti interni per riscaldatore / Inredelar för värmare	Dual_Top_spl_A_internal_parts_overview_01	4
	Dual_Top_spl_B_internal_parts_overview_01	6
Teile zum Heizgerät extern / External parts for heater / Pièces pour appareil externe / Componenti esterni per riscaldatore / Yttredelar för värmare	Dual_Top_spl_external_heater_parts_01	8
Zubehörteile / Accessories / Accessoire / Accessori / Tillbehör	Dual_Top_spl_accessories_01	9

Weitere Zubehörteile siehe Webasto Katalog / For additional accessories please see the Webasto catalogue / Pour d'autres accessoires consulter le catalogue Webasto / Per altri accessori si prega di consultare il catalogo Webasto / För tillbehör delar se Webasto katalog

ID	Produktversion Product version	Kraftstoff Fuel	Voltage	Nennleistung Rated power
9015314 A - C	RHA 100 STD	Diesel	12V	6 kW
9017612 A	RHA 101 COIL 1.2	Diesel/ elektrisch	12V	6 kW + 1.2 kW
9017115 A	RHA 102 COIL 2.0	Diesel/ elektrisch	12V	6 kW + 2.0 kW
9020577 A - D	RHA 100 STD DW	Diesel	12V	6 kW
9020580 A - D	RHA 101 COIL 1.2 DW	Diesel/ elektrisch	12V	6 kW + 1.2 kW
9020582 A - D	RHA 102 COIL 2.0 DW	Diesel/ elektrisch	12V	6 kW + 2.0 kW
9019032 A - C	RHA 100 DW Diving Pump	Diesel	12V	6 kW
9021005 A - C	RHA 101 COIL 1.2 DW Diving Pump	Diesel/ elektrisch	12V	6 kW + 1.2 kW
9020966 A - C	RHA 102 COIL 2.0 DW Diving Pump	Diesel/ elektrisch	12V	6 kW + 2.0 kW
9021810 A - C	RHA 100 STD DW Trigano VDL	Diesel	12V	6 kW
9023391 A - B	RHA 102 COIL 2.0 DW Trigano VDL	Diesel	12V	6 kW
9020577 F	Dual Top Evo 6 STD	Diesel	12V	6 kW
9020580 F	Dual Top Evo 7 STD	Diesel/ elektrisch	12V	6 kW + 1.2 kW
9020582 F	Dual Top Evo 8 STD	Diesel/ elektrisch	12V	6 kW + 2.0 kW
9019032 E	Dual Top Evo 6 Diving Pump	Diesel	12V	6 kW
9021005 E	Dual Top Evo 7 Diving Pump	Diesel/ elektrisch	12V	6 kW + 1.2 kW
9020966 E	Dual Top Evo 8 Diving Pump	Diesel/ elektrisch	12V	6 kW + 2.0 kW
9021810 E	Dual Top Evo 6 Trigano	Diesel	12V	6 kW
9023391 D	Dual Top Evo 8 Trigano	Diesel	12V	6 kW

DE	Sollten Sie Ersatzteile für eine andere als die angegebenen Versionen benötigen, kontaktieren Sie bitte Ihren zuständigen Ansprechpartner.
EN	Should you need spare parts for a different product version not contained here, please get in touch with your contact person.
F	Si vous avez besoin de pièces de rechange pour une version (série) différente de celles indiquées, veuillez vous adresser à votre contact chez Webasto.
IT	In caso di necessità di pezzi di ricambio appartenenti a versioni di prodotto differenti da quelli riportate qui, si prega di rivolgersi alla persona di riferimento.
S	Om ni skulle behöva reservdelar för en annan än den angivna versionen, var god kontakta er ansvarige kontaktperson.

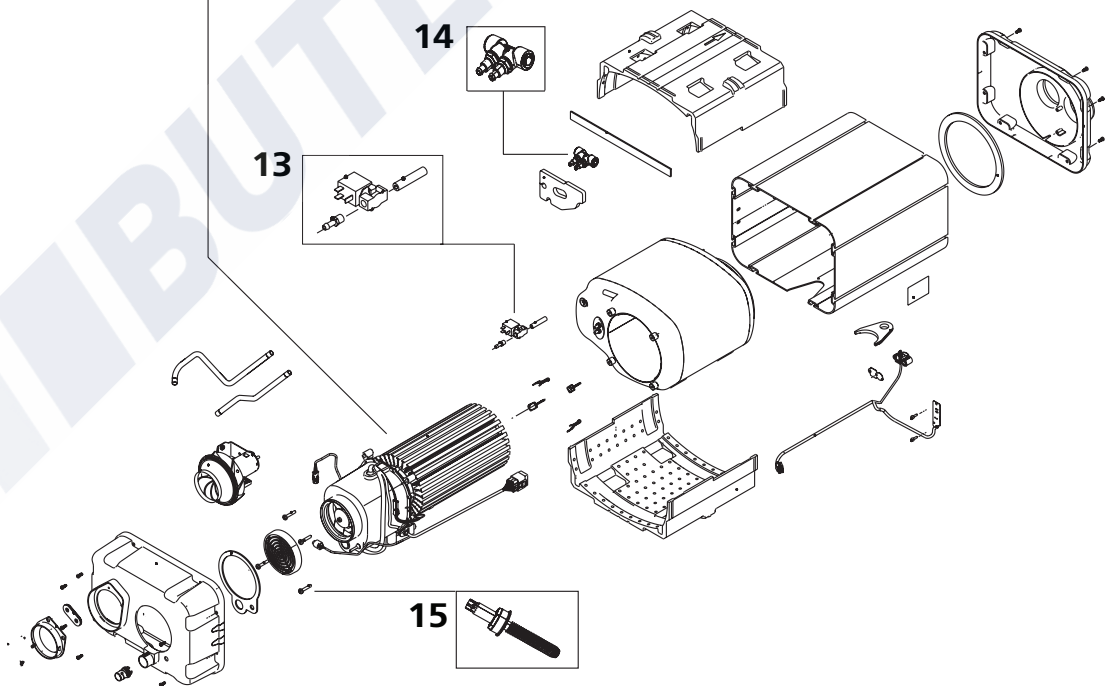
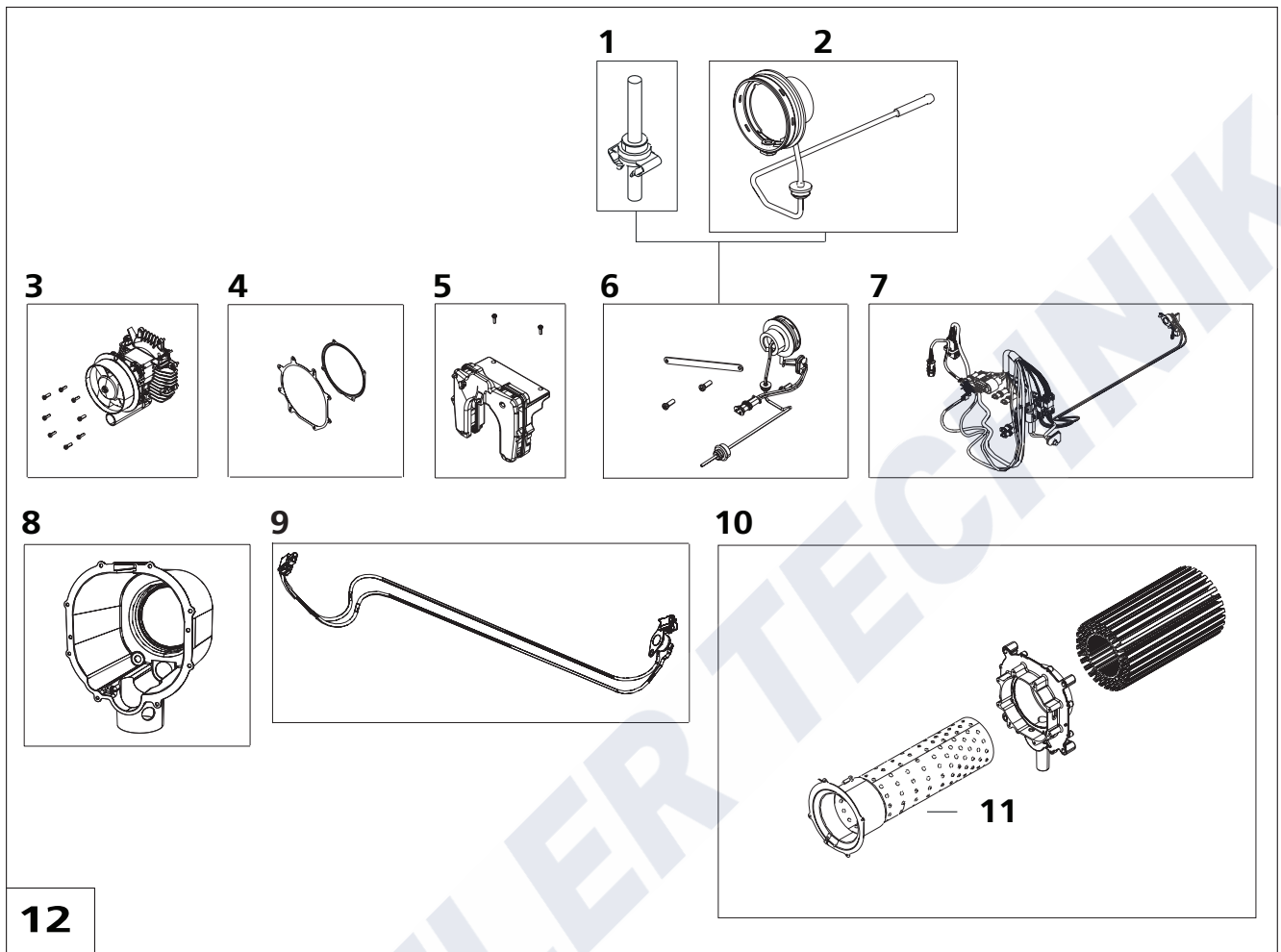
Ersatzgeräte und Bedienelemente / Replacement heaters and control units / Appareils de rechange et éléments de réglage / Riscaldatori di ricambio e strumenti di comando / Reservvärmare och styrenheten



Dual_Top_spl_heater_and_controls_01

Pos.	Dual Top			Bestell-Nr. Part number Référence Codice Nummer	Benennung / Description / Désignation / Denominazione / Benämning
	Evo 6 RHA 100	Evo 7 RHA 101	Evo 8 RHA 102		
1	X			9020711C	Heizgerät Dual Top Evo 6 Standard / Heater / Chauffage / Riscaldatore / Värmare
1	X			9021833C	Heizgerät Dual Top Evo 6 Tauchpumpe / Heater diving pump / Chauffage pompe immergée / Riscaldatore pompa d'immersione / Värmare: nersänkbar pump
1		X		9020712C	Heizgerät Dual Top Evo 7 Standard / Heater / Chauffage / Riscaldatore / Värmare
1		X		1315163C	Heizgerät Dual Top Evo 7 Tauchpumpe / Heater diving pump / Chauffage pompe immergée / Riscaldatore pompa d'immersione / Värmare: nersänkbar pump
1			X	9020713C	Heizgerät Dual Top Evo 8 Standard / Heater / Chauffage / Riscaldatore / Värmare
1			X	1315164C	Heizgerät Dual Top Evo 8 Tauchpumpe / Heater diving pump / Chauffage pompe immergée / Riscaldatore pompa d'immersione / Värmare: nersänkbar pump
2	X			1319988A	Manuelles Bedienelement / Manual user interface / Élement de commande manuelle / Pannello di comando manuale / Manöveranordning manuell
3	X			1315197A	Rahmen manuelles Bedienelement / Frame manual user interface / Cadre élément de commande manuelle / Telaio pannello di comando manuale / Ram manöveranordning manuell
4	X	X	X	1320808A	Programmierbares Bedienelement / Programmable user interface / Élement de commande programmable / Pannello di comando programmabile / Manöveranordning för programmera

Teile zum Heizgerät intern / Internal parts for heater / Pièces internes pour appareil /
Componenti interni per riscaldatore / Inredelar för värmare

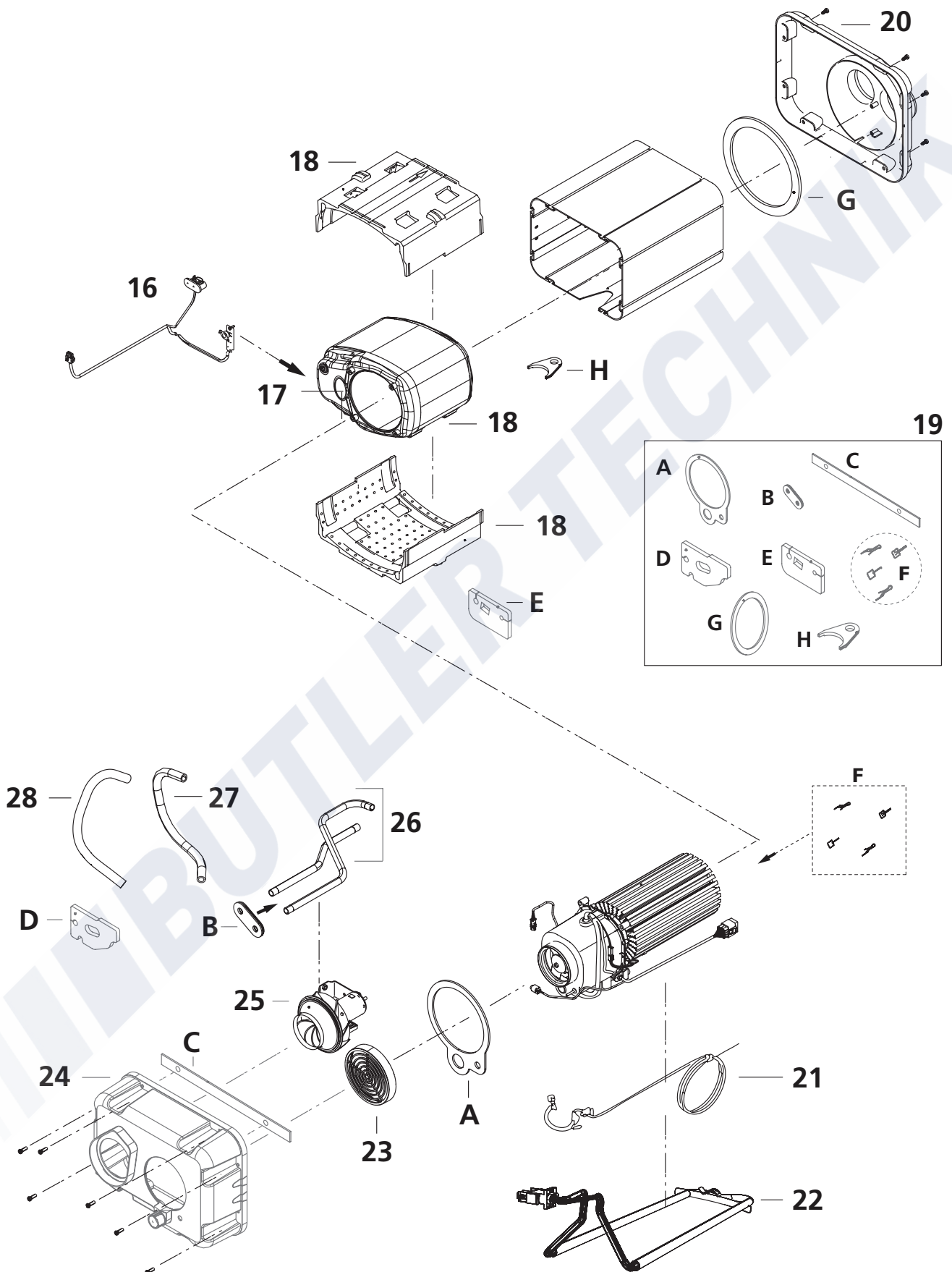


Dual_Top_spl_A_internal_parts_overview_01

**Teile zum Heizgerät intern / Internal parts for heater / Pièces internes pour appareil /
Componenti interni per riscaldatore / Inredelar för värmare**

Pos.	Dual Top			Bestell-Nr. Part number Référence Codice Nummer	Benennung / Description / Désignation / Denominazione / Benämning
	Evo 6 RHA 100	Evo 7 RHA 101	Evo 8 RHA 102		
1	X	X	X	1314150A	Glühstift 12V / Glow plug / Bulbo di preriscaldamento / Point de préchauffage / Glödstift
2	X	X	X	9022738A	Verdampferaufnahme / Evaporator housing / Boîte d'évaporateur / Involucro dell'evaporatore / Förångarenskal
3	X	X	X	9019409D	Antrieb / Drive Assy / Mécanisme d'entraînement / Ventilatore di combustione / Startmotor
4	X	X	X	9019415C	Dichtungssatz Thermoinheit / Gasket kit thermo unit / Set de joints pour l'unité thermique / Set di guarnizioni per l'unità termica / Packningskit för thermo unit
5	X			9019410D	Steuergerät Dual Top Evo 6 / Control unit / Boîtier de commande / Centralina / Automatik
5		X		1314768B	Steuergerät Dual Top Evo 7 / Control unit / Boîtier de commande / Centralina / Automatik
5			X	1314769C	Steuergerät Dual Top Evo 8 / Control unit / Boîtier de commande / Centralina / Automatik
6	X	X	X	9019412B	Brenner / Burner / Brûleur / Bruciatore / Brännare
7	X	X	X	9019411B	Kabelbaum intern / Internal wiring harness / Fascio cavi interno / Faisceau électrique interne / Kablage inuti
8	X	X	X	9019425B	Kühlungsschale / Cooling shell / Capot de ventilation / Cuffia protezione testa bruciatore / kylningskal
9	X	X	X	9019413B	Überhitzungsschutz / Overheating protector / Protection de surchauffe / Sensore antisurriscaldamento / Överhettningsbeskärn
10	X	X	X	9019414C	Wärmeübertrager / Heat exchanger / Echangeur de chaleur / Scambiatore calore / Värmeväxlare
11	X	X	X	9022744A	Brennröhr / Burner tube / Tube de brûleur / Tubo bruciatore / Brännarrör
12	X			9019946E	Thermoinheit Dual Top Evo 6 / Thermo Unit / Unité thermique / Unità termica / Värmeeenhet
12		X		1314755C	Thermoinheit Dual Top Evo 7 / Thermo Unit / Unité thermique / Unità termica / Värmeeenhet
12			X	1314758C	Thermoinheit Dual Top Evo 8 / Thermo Unit / Unité thermique / Unità termica / Värmeeenhet
13	X	X	X	9020710B	Magnetventil / Solenoid valve / Electrovanne / Elettrovalvola / Magnetventil
14	X	X	X	9019405B	Ventileinheit Belüftung-Überdruck / Valve air ventilation- overpressure / Valve de ventilation-suppression / Valvola ventilazione-sovrappressione / Kombination ventil
15		X	X	1314752A	Schrauben Dual Top Evo 7, Evo 8 / Screws / Viti / Vis / Skruvar

Teile zum Heizgerät intern / Internal parts for heater / Pièces internes pour appareil /
Componenti interni per riscaldatore / Inredelar för värmare

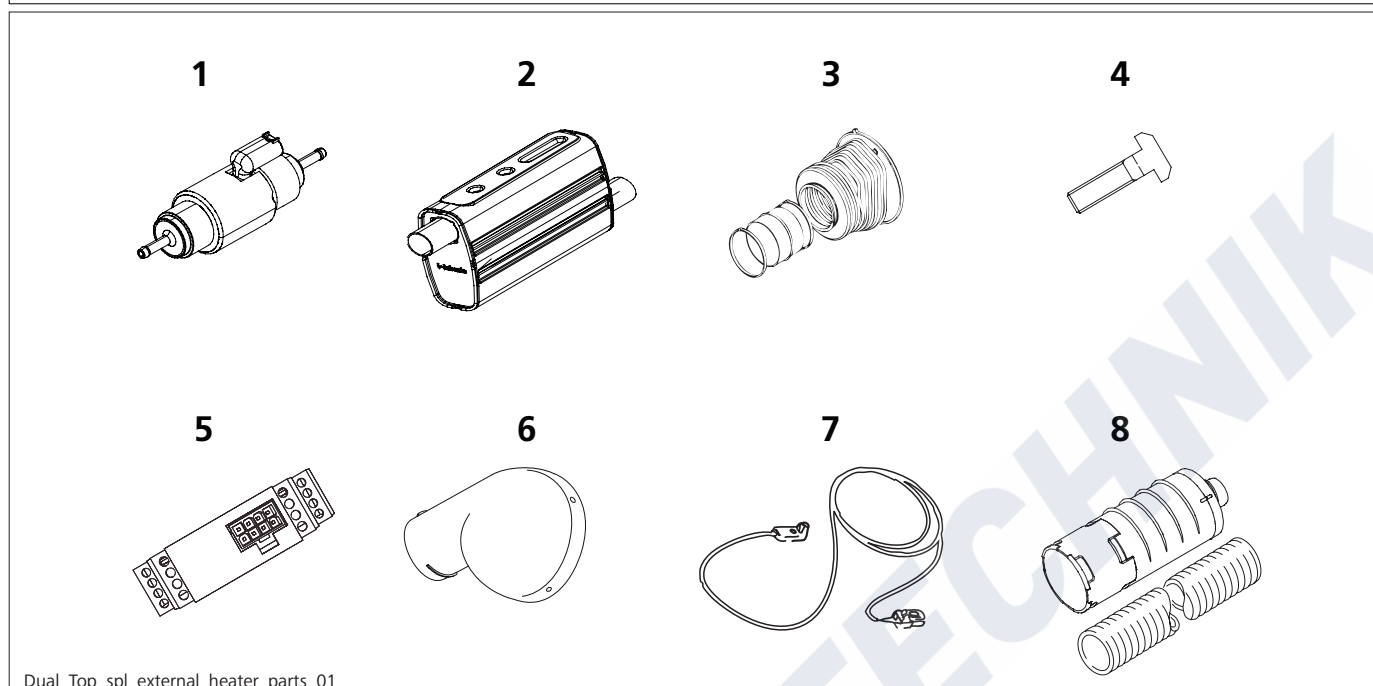


Dual_Top_spl_B_internal_parts_overview_01

**Teile zum Heizgerät intern / Internal parts for heater / Pièces internes pour appareil /
Componenti interni per riscaldatore / Inredelar för värmare**

Pos.	Dual Top			Bestell-Nr. Part number Référence Codice Nummer	Benennung / Description / Désignation / Denominazione / Benämning
	Evo 6 RHA 100	Evo 7 RHA 101	Evo 8 RHA 102		
16	X	X	X	9019400B	Sensor Kabelbaum / Wiring harness sensor / Sensore per fascio cavi / Senseur pour faisceau électrique / Sensor för kablage
17	X	X	X	9025333A	Boilerdichtung / Boiler gasket / Joint pour chaudière / Guarnizione per caldaia / Packing för panna
18	X	X	X	9020709A	Boiler / Boiler / Chaudière / Caldaia / Panna
19	X	X	X	9019406B	Dichtungssatz Grundgerät / Gasket kit basic heater / Set de joints pour l'appareil de base / Set di guarnizioni per caldaia di base / Pack- ningskit för grundvärmare
20	X	X	X	9019402B	Endkappe / End cap / Capot de service / Copertura finale / Slutcap
21		X	X	9019653B	Kabelbaum Rohrheizkörper Dual Top Evo 7, Evo 8 / Wiring harness tubular heater / Faisceau électrique pour résistance électrique / Fascio cavi per resistenza elettrica / Kablage för rörenvärmare
22		X		9019652C	Rohrheizkörper Dual Top Evo 7 / Tubular heater / Résistance élec- trique / Resistenza elettrica / Rörenvärmare
22			X	9020714A	Rohrheizkörper Dual Top Evo 8 / Tubular heater / Résistance élec- trique / Resistenza elettrica / Rörenvärmare
23	X	X	X	9019423B	Ansauggitter / Air Intake Fence / Grille d'aspiration d'air / Griglia d'aspirazione d'aria / Intagsgaller
24	X			9019399B	Servicekappe Dual Top Evo 6 / Service cap / Capot de service / Cuffia di servizio / Servicehuv
24	X	X	X	1315165A	Servicekappe Tauchpumpe / Service cap diving pump / Capot de service pompe immergée / Cuffia di servizio pompa d'immersione / Servicehuv nersänkbar pump
24		X	X	9019654B	Servicekappe Dual Top Evo 7, Evo 8 / Service cap / Capot de service / Cuffia di servizio / Servicehuv
25	X	X	X	9019404C	Warmluftgebläse / Heating air blower / ventilateur air chaud / Venti- latore aria calda / Hetluftbläster
26	X	X	X	1314773A	Wasserrohre / Water pipes / Tuyaux d'eau / Tubi collegamento boiler / Vattenrören
27	X	X	X	9025926A	Ablaufschlauch Tauchpumpe / Drain off tube for diving pump / Tuyau de drainage pour pompe immergée / Tubo scarico d'acqua per pompa d'immersione / Avloppslangen för nersänkbar pump
28	X	X	X	9019422B	Ablaufschlauch / Tube to drain off / Tuyau de drainage / Tubo scarico d'acqua / Avloppslangen

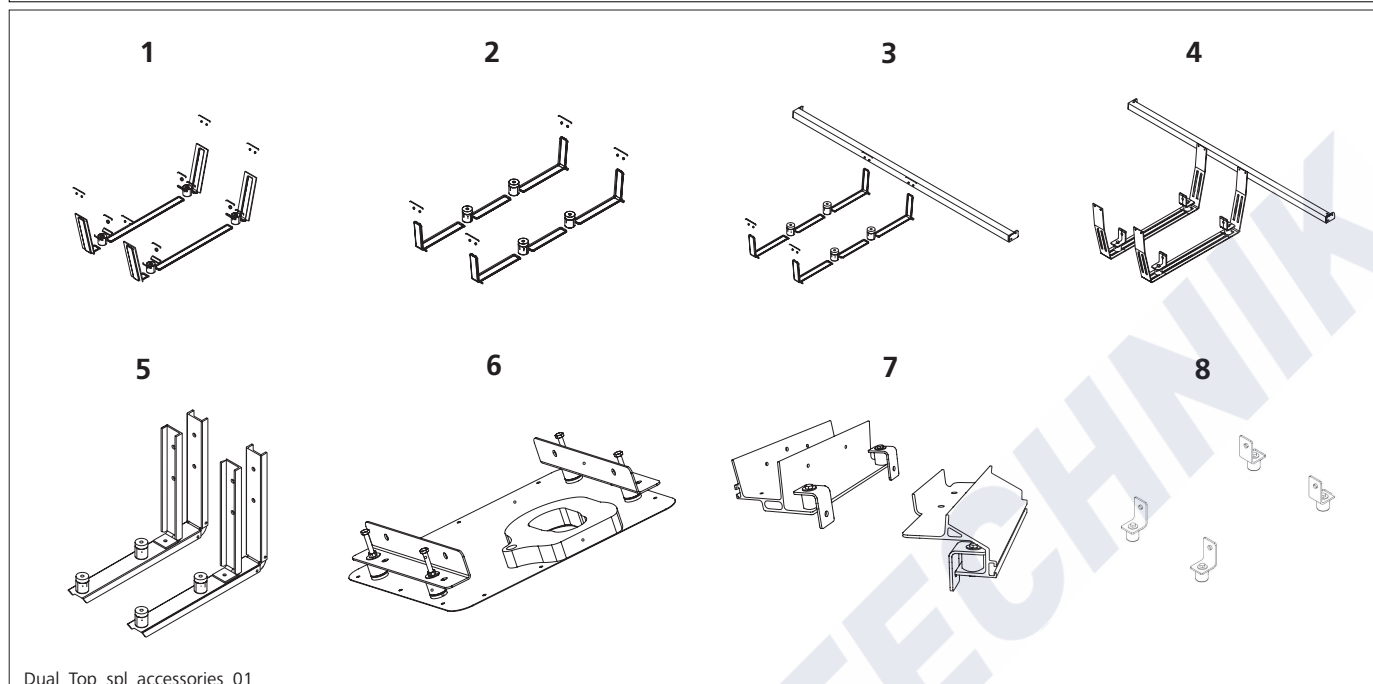
Teile zum Heizgerät extern / External parts for heater / Pièces externes pour appareil / Componenti esterni per riscaldatore / Yttredelar för värmare



Dual_Top_spl_external_heater_parts_01

Pos.	Dual Top			Bestell-Nr. Part number Référence Codice Nummer	Benennung / Description / Désignation / Denominazione / Benämning
	Evo 6 RHA 100	Evo 7 RHA 101	Evo 8 RHA 102		
1	X	X	X	9019418C	Kit Dosierpumpe DP 40.2 / Kit dosing pump / Kit pompe doseur / Kit pompa dosaggio / kit doseringspump
2	X	X	X	1314770B	Abgasschalldämpfer / Exhaust silencer / Silencieux d'échappement / Silenziatore scarico / Avgasdämpare
3	X	X	X	9018647C	Kit Faltenbalg, komplett / Kit rubber bellow, complete / Kit soufflet, complète / Kit soffietto, completo / Kit galler, komplett
4	X	X	X	9019424B	Hammerschrauben (6x) / Hammer screws / Vis à tête marteau / Viti con testa a martello / Hammerskruvar
5		X	X	1314772A	Relais Box 230V Dual Top Evo 7, Evo 8 / Relay box / Boîte de relais / Scatola con relé / Asken med relä
6	X	X	X	1314904A	Ansaugdeckel Ø60 / Air intake cover / Couvercle d'aspiration / Coperchio d'aspirazione aria / Luftsugloket
7	X	X	X	9019417B	Temperatursensor / Temperature sensor / Senseur thermique / Sensore termico / Temperatursensor
8	X	X	X	9024965A	Luftansaugung komplett / Air intake, complete / Aspiration d'air, complète / Aspirazione d'aria, completa / Luftintag, komplett

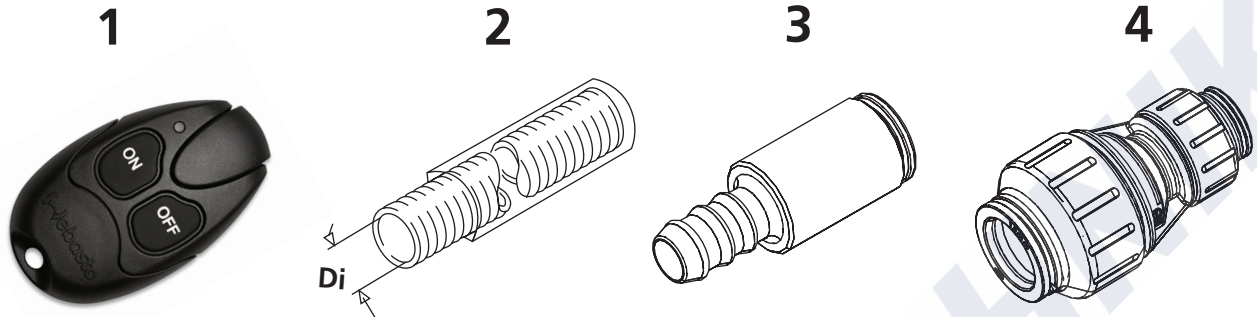
Zubehörteile / Accessories / Accessoires / Accessori / Tillbehör



Dual_Top_spl_accessories_01

Pos.	Dual Top			Bestell-Nr. Part number Référence Codice Nummer	Benennung / Description / Désignation / Denominazione / Benämning
	Evo 6 RHA 100	Evo 7 RHA 101	Evo 8 RHA 102		
1	X	X	X	1312807A	Kit Dual Top Halter für Fiat 4035 Special / Kit with brackets / Kit avec supports / Kit con supporti / Kit med hållare
2	X	X	X	1312819A	Kit Dual Top Halter für Fiat 4035 Standard 1 / Kit with brackets / Kit avec supports / Kit con supporti / Kit med hållare
2	X	X	X	1312821A	Kit Dual Top Halter für Fiat 4035 Standard 2 / Kit with brackets / Kit avec supports / Kit con supporti / Kit med hållare
3	X	X	X	1312822A	Kit Dual Top Halter für Fiat 3800 Standard / Kit with brackets / Kit avec supports / Kit con supporti / Kit med hållare
4	X	X	X	1312825A	Kit Dual Top Halter für Fiat 3800 Special / Kit with brackets / Kit avec supports / Kit con supporti / Kit med hållare
5	X	X	X	1314915A	Kit Dual Top Halter für Ford Transit 2007 / Kit with brackets / Kit avec supports / Kit con supporti / Kit med hållare
6	X	X	X	9021728A	Kit Dual Top Grundplatte, Inneneinbau / Kit Dual Top base plate, inside application / Kit Dual Top plaque de base, installation intérieure / Kit Dual Top piastra di base, installazione interna / Kit Dual Top bottenplatta, inredning installation
7	X	X	X	9021523B	Kit Halter Dual Top für Fiat 3450 Van / Kit with brackets / Kit avec supports / Kit con supporti / Kit med hållare
8	X	X	X	9021708A	Basisapplikation Dual Top / Basic application / Application de base / Applicazione di base / Bas ansökan

Zubehörteile / Accessories / Accessoire / Accessori / Tillbehör



Dual_Top_spl_accessories_01

Pos.	Dual Top			Bestell-Nr. Part number Référence Codice Nummer	Benennung / Description / Désignation / Denominazione / Benämning
	Evo 6 RHA 100	Evo 7 RHA 101	Evo 8 RHA 102		
1	X	X	X	9018150B	Kit Telestart T91 Holiday RV / Kit Telestart T91 Holiday RV / Kit Telestart T91 Holiday RV / Kit Telestart T91 Holiday RV / Kit Telestart T91 Holiday RV
2	X	X	X	9021059D	Isolierter Schlauch PAK Ø 80 12m / Insulated hose / Tuyau isolé / Tubo isolato / Isolerad slang
	X	X	X	9021082D	Isolierter Schlauch PAK Ø 90 12m / Insulated hose / Tuyau isolé / Tubo isolato / Isolerad slang
3	X	X	X	9022380A	10mm Rohr-Schlauch Verbinder, 2x / 10mm Brass-barb-connector / Raccord tube-tuyau 10mm / Raccordo condotto-tubo 10mm / Anslutning rör-slang 10mm
4	X	X	X	9022381A	15mm zu 10mm Rohr Verbinder, 2x / 15mm to 10mm pipe connector / Raccord tube 15mm à 10mm / Raccordo condotto 15mm a 10mm / Anslutning rör 15mm till 10mm

Zubehörteile / Accessories / Accessoire / Accessori / Tillbehör

Pos.	Dual Top			Bestell-Nr. Part number Référence Codice Nummer	Benennung / Description / Désignation / Denominazione / Benämning
	Evo 6 RHA 100	Evo 7 RHA 101	Evo 8 RHA 102		
---	X	X	X	1312808C	Verlängerungskabel Dosierpumpe DP40 1m / Extension Cable Dosing Pump / Rallonge câble pour pompe doseur / Cavo di prolunga per pompa dosaggio / Förlångkabel för doseringspump
---	X	X	X	1312813C	Verlängerungskabel Dosierpumpe DP40 3m / Extension Cable Dosing Pump / Rallonge câble pour pompe doseur / Cavo di prolunga per pompa dosaggio / Förlångkabel för doseringspump
---	X	X	X	1312814C	Verlängerungskabel Dosierpumpe DP40 7m / Extension Cable Dosing Pump / Rallonge câble pour pompe doseur / Cavo di prolunga per pompa dosaggio / Förlångkabel för doseringspump
---	X	X	X	9017412C	Verlängerungskabel Dosierpumpe DP40 5m / Extension Cable Dosing Pump / Rallonge câble pour pompe doseur / Cavo di prolunga per pompa dosaggio / Förlångkabel för doseringspump
---	X			9021150A	Kit PUI fuer Dual Top Evo 6 / PUI kit for Dual Top Evo 6 / Kit PUI pour Dual Top Evo 6 / Kit PUI per Dual Top Evo 6 / Kit PUI för Dual Top Evo 6
---		X	X	9021975A	Kabelbaum Verlängerung Bedienelement Dual Top Evo 7, Evo 8 L= 3m / Extension cable for control panel / Rallonge câble pour élément de comande / Cavo di prolunga per pannello di comando / Förlångkabel för manöveranordning
---	X			9021976A	Kabelbaum Verlängerung Bedienelement Dual Top Evo 6; L= 3m / Extension cable for control panel / Rallonge câble pour élément de comande / Cavo di prolunga per pannello di comando / Förlångkabel för manöveranordning
---	X			9023271A	Kabelbaum Verlängerung Bedienelement Dual Top Evo 6; L=7m / Extension cable for control panel / Rallonge câble pour élément de comande / Cavo di prolunga per pannello di comando / Förlångkabel för manöveranordning
---	X			1315728A	Umrüstkit Kabelbaum - alt auf neu / Changing kit wiring harness, old to new / Kit faisceau électrique pour changer, vieux vers nouveau / Kit di cambio fascio cavi, vecchio per nuovo / Kit för ändra kablage, gammalt för nya
---	X			9019421B	Kabelbaum extern Dual Top Evo 6 / External wiring harness / Faisceau électrique externe / Fascio cavi esterno / Kablage yttre
---		X	X	1314771A	Kabelbaum extern Dual Top Evo 7, Dual Top Evo 8 / External wiring harness / Faisceau électrique externe / Fascio cavi esterno / Kablage yttre
---	X	X	X	9024970A	Kabelbinder 10x / Cable binder / Attaches de câble / Fascette cavi / Buntband för kablage

Bei mehrsprachigen Dokumentversionen ist die englische Version bindend. Die Telefonnummer des jeweiligen Landes entnehmen Sie bitte dem Webasto Servicestellenfaltblatt oder der Webseite Ihrer jeweiligen Webasto-Landesvertretung.

In case of multilingual document versions the English version is binding. The telephone number of each country can be found in the Webasto service center leaflet or the website of the respective Webasto representative of your country.

Dans le cas d'une version rédigée en plusieurs langues, l'anglais est alors la langue qui fait foi. Pour trouver le numéro de téléphone du pays concerné, veuillez consulter le dépliant des points-service Webasto ou la page web de la représentation Webasto de votre pays.

Con documenti multilingue sarà vincolante la versione Inglese. I numeri di telefono dei diversi Paesi sono riportati sul pieghevole relativo ai centri di assistenza Webasto oppure sul sito Internet del proprio rappresentante di riferimento Webasto.

Vid flerspråkiga dokumentversioner den engelska versionen är bindande. Telefonnumren i respektive land hittar du på Webasto serviceverkstads informationsblad eller på webbplatsen för respektive lands Webasto-representant.

Webasto Thermo & Comfort SE
Postfach 1410
82199 Gilching
Germany

Visitors Address:
Friedrichshafener Str. 9
82205 Gilching
Germany

Internet: www.webasto.com
Technical Extranet: <http://dealers.webasto.com>

Nur innerhalb von Deutschland
Tel: 0395 5592 444

Die Telefonnummer des jeweiligen Landes entnehmen Sie bitte dem Webasto Servicestellenfaltblatt oder der Webseite Ihrer jeweiligen Webasto-Landesvertretung.