

**Luft-Heizgeräte
Air Heaters
Chauffage à air
Riscaldatori ad aria
Luftvärmare**

**Ersatzteil-Liste
Spare parts list
Pièces de rechange
Parti di ricambio
Reservdelslista**

Air Top 24/32 B

(Benzin / Petrol / Essence / Benzina / Bensin)

Air Top 24/32 D

(Diesel / Diesel / Gas-oil / Gasolio / Diesel)

Air Top 24/32 B-S

(Benzin / Petrol / Essence / Benzina / Bensin)

Air Top 24/32 D-S

(Diesel / Diesel / Gas-oil / Gasolio / Diesel)

10/2005

Ident-Nr. 709 60D

 **Webasto**

Feel the drive

Heizgerät Heater Appareil Riscaldatore Värmare	Bild/fig. 1, 2, 3
Dosierpumpe, Steuergerät, elektrische Teile Dosing pump, control unit, electrical accessories Pompe doseur, boîtier de commande, accessoires électriques Pompa combustibile, centralina, accessori elettrici Doseringspump, automatik, elektriska tillbehör	Bild/fig. 4,5
Mechanische Teile, Montageteile Mechanical parts, mounting parts Pièces mécaniques, pièces de montage Parti meccanici, parti di montaggio Mekaniska delar, mekaniska tillbehör	Bild/fig. 6
Teile zum Brennstoffsystem Parts of fuel supply Pièces afférentes au alimentation en combustible Parti al circuito di alimentazione combustibile Delar för bränslesystem	Bild/fig. 6
Teile zum Brennluftsystem Parts of combustion air system Pièces afférentes au système d'air comburant Parti al sistema aria comburente Delar för förbränningsluft-system	Bild/fig. 6
Teile zum Abgassystem Parts of exhaust system Pièces afférentes au système d'échappement Parti al circuito fumi di scarico Delar för avgassystemet	Bild/fig. 7
Teile zum Heizluftsystem Parts of warm air system Pièces afférentes au système de chauffage Parti al sistema aria riscaldamentoo Delar för varmluftsystem	Bild/fig. 7
Heizgerät Air Top 24/32 S Heater Air Top 24/32 S Appareil Air Top 24/32 S Riscaldatore Air Top 24/32 S Värmare Air Top 24/32 S	Bild/fig. 8
Normteile, Dichtmittel Standard parts, sealing material Pièces normalisées, matériaux à joints Particolari standard, materiale sigillante Standarddelar, tätningsmaterial	Seite/page/page/pag./sid 20

weitere Zubehörteile
siehe Zubehör-Katalog
for additional accessory parts
refer to the accessories catalogue
pour d'autres accessoires consulter
le catalogue d'accessoires
per altri accessori
consultare il catalogo relativo
flera tillbehördelar
se tillbehörkatalog

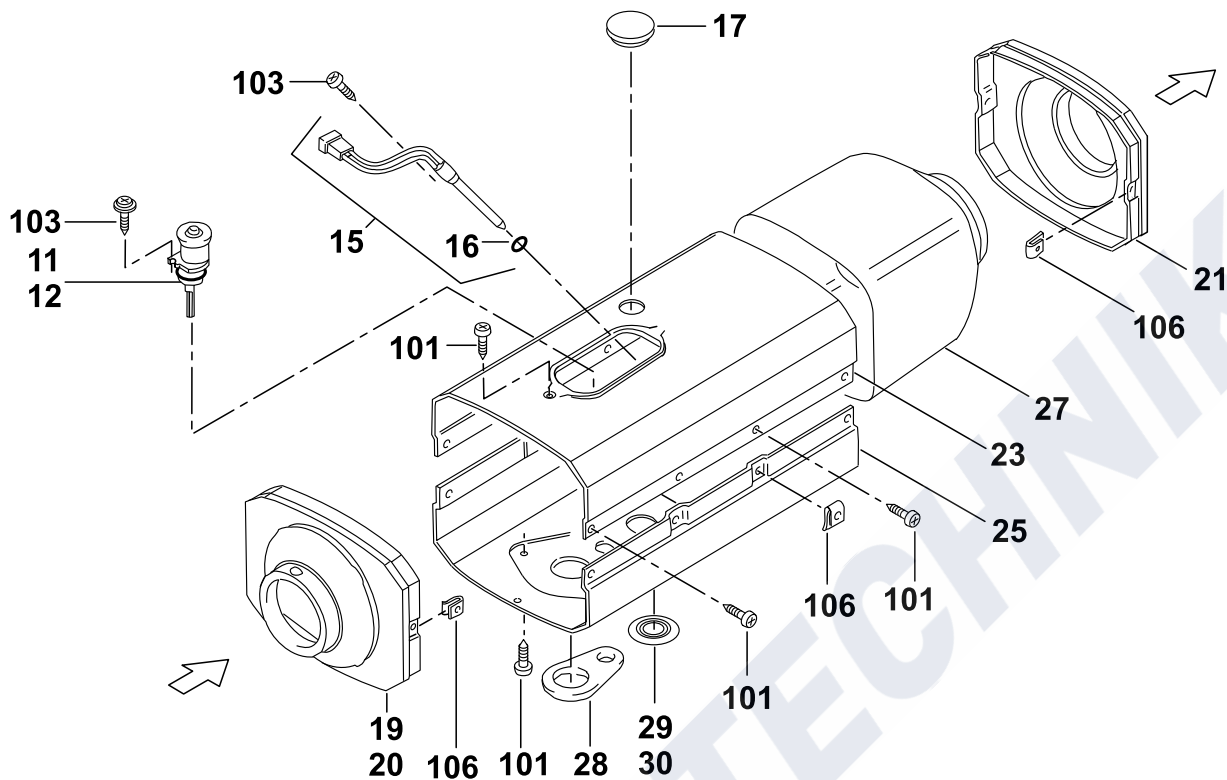
fig. 1 - 7	Air Top 24 D.20	Diesel	24V	mit Glühstift	Ersatz-Heizgerät siehe Seite 4
fig. 1 - 8	Air Top 24 S D.31	Diesel	12V	mit Glühstift	Ersatz-Heizgerät siehe Seite 18
fig. 1 - 8	Air Top 24 S D.30	Diesel	24V	mit Glühstift	Ersatz-Heizgerät siehe Seite 18
fig. 1 - 8	Air Top 32 S B.65	Benzin	12V	mit Glühstift	Ersatz-Heizgerät siehe Seite 18
fig. 1 - 7	Air Top 32 D.21	Diesel	12V	mit Glühstift	Ersatz-Heizgerät siehe Seite 4
fig. 1 - 7	Air Top 32 D.20	Diesel	24V	mit Glühstift	Ersatz-Heizgerät siehe Seite 4
fig. 1 - 8	Air Top 32 S D.30	Diesel	24V	mit Glühstift	Ersatz-Heizgerät siehe Seite 18

Spalte Pos.:	WT = Wiederholteil
Spalte A/N:	Damit zur Vorgängerausgabe ersichtlich wird, welche Teile geändert und neu hinzugekommen sind, werden sie hier angezeigt mit: A = Änderung N = Neuteil
Spalte Benennung:	Nach rechts eingerückte Teile bzw. Untergruppen (durch Punkte markiert) sind in den um einen Punkt weniger eingerückten Baugruppen enthalten. Beispiel: Brennstoffpumpe = Hauptgruppe • Magnetventil = Untergruppe von Hauptgruppe • • Runddichtring = Einzelteil von Untergruppe
Spannungsabhängige Teile sind gekennzeichnet:	12 Volt mit rotem Schild oder Punkt 24 Volt mit grünem Schild oder Punkt
Column Item:	WT = This part has been mentioned previously.
Column A/N:	Indicates which parts are modified, which parts are new: A = modification N = new part
Column Description:	Sub-assemblies or components (marked by a point) – offset to the right – are contained in the assembly which is offset one point less. Example: fuel pump = assembly • solenoid valve = component • • gasket
The parts dependent on voltage are marked:	12 Volt with red label or dot 24 Volt with green label or dot
Abréviation:	WT = pièce répétée
Séparation A/N:	Afin de mettre en évidence les nouvelles pièces et les pièces transformées, vous trouverez le repère suivant: A = transformation N = nouvelles pièces
Désignation abrégée:	Les sous-ensembles marqués par points sont inclus dans les pièces les précédant et étant précédés d'un nombre de points inférieurs ou d'aucun point. Exemple: pompe à combustible = pièce principale • électrovanne = sous-ensemble inclus dans la pompe à combustible • • joint torique = inclus dans l'électrovanne
Pièces différentes selon tension 12 ou 24volts:	12 volts avec inscription rouge ou point rouge 24 volts avec inscription verte ou point vert
Colonna pos.:	WT = pezzo ripetuto
Colonna A/N:	Per evidenziare quali sono i particolari modificati e quali quelli aggiunti rispetto alla precedente edizione, gli stessi vengono così contraddistinti: A = modificato N = aggiunto
Colonna denominazione:	Le parti spostate verso destra ovv. i sottogruppi (contrassegnati con punti) sono contenuti nei gruppi immediatamente sovrastanti arretrati di un posto. Esempio: pompa combustibile = gruppo principale • elettrovalvola = sottogruppo del gruppo principale • • guarnizione = pezzo singolo del sottogruppo
I particolari elettrici sono contrassegnati con:	12 V: contrassegno rosso (targhetta opp. punto) 24 V: contrassegno verde (targhetta opp. punto)
Rad, pos.:	WT = Återkommande detalj
Rad, A/N:	För att enkelt kunna se vilka delar som ändrats eller tillkommit från tidigare utgåva, markeras detta här: A = ändring N = ny detalj
Rad, benämning:	De till höger upptagna delarna respektive undergrupper (markerad med punkter) ingår i de med "en punkt" mindre nämnda grupper. Exempel: bränslepump = huvudgrupp • magnetventil = undergrupp till huvudgrupp • • o-ring
Spänningskännande delar är märkta:	12 volt med röd skylt alt punkt 24 volt med grön skylt alt punkt

Änderungen vorbehalten / Subject to modification / Sous réserve de modifications / Con riserva di apportare modifiche / Ändringar förbehålles

Pos. Item Rep. Pos. Pos.	Stück Quantity Nombre Pezzi Antal				Bestell-Nr. Part no. Référence No. di. cat. Best. nr.	A / N	Benennung	Description Désignation	Denominazione Benämning	Bemerkungen Remarks Remarques Note Anmärkning
	Air Top 24		32							
	D	B	D	B						
– no fig.	X				277 70A		Ersatz-Heizgerät 24 V Air Top 24 D.20	replacement heater remplacement appareil	riscaldatore di ricambio reserv-värmare	
– no fig.			X		268 33A		Ersatz-Heizgerät 12 V Air Top 32 D.21	replacement heater remplacement appareil	riscaldatore di ricambio reserv-värmare	
– no fig.			X		264 86A		Ersatz-Heizgerät 24 V Air Top 32 D.20	replacement heater remplacement appareil	riscaldatore di ricambio reserv-värmare	
8-10										
11	1	1	1	1	298 86A		Glühstift 12 V	glow pins pointe de préchauffage	punta di preriscaldamento glödstift	
12	1		1		267 51A		Glühstift 24 V	glow pins pointe de préchauffage	punta di preriscaldamento glödstift	
13-14										
15	1	1	1	1	465 305		Flammwächter	flame detector cellule photoélectrique	fotoresistenza flamvakt	
16	1	1	1	1	443 123		• Runddichtring 5x1	gasket ring joint	guarnizione o-ring	
17	1	1	1	1	484 113		Membrantülle	diaphragm grommet obturateur	tappo a membrana membrantätning	
18										
19	1	1	1	1	280 33A		Haube vorne Ø 80 schwarz	front hood black embout avant noir	coperchio anteriore nero framhuv svart	lufteintrittsseitig air inlet side côte prise d'air aria lato entrata luft intagningshuv
20	1	1			476 277		Haube vorne Ø 80 blau	front hood blue embout avant bleu	coperchio anteriore blu framhuv blå	lufteintrittsseitig air inlet side côte prise d'air aria lato entrata luft intagningshuv
21	1	1	1	1	280 37A		Haube hinten Ø 80 schwarz	rear hood black embout arrière noir	coperchio posteriore nero bakre huv svart	luftaustrittsseitig air outlet side côte sortie d'air aria lato uscita luft utblåsningshuv
22										
23	1	1	1	1	280 24A		Schalenhälfte oben silber	top case half silver enveloppe supérieure argent	involucro esterno metà superiore argento mantel övererdel silver	
24										
25	1	1	1	1	280 22A		Schalenhälfte unten silber	bottom case half silver enveloppe inférieure argent	involucro esterno metà inferiore argento mantel underdel silver	
26										
27	1	1	1	1	498 661		Strahlschutz AL-Folie	heat protection protection thermique	protezione termica värmestrålningsskydd	
28	1	1	1	1	480 258		Dichtung	gasket joint	guarnizione packning	für Ansaugstutzen for air intake socket pour buse d'aspiration per bocchettone d'aspirazione för insugningsstos
29	1	1			131 130		Dichtung	gasket joint	guarnizione packning	
30			1	1	480 231		Dichtung	gasket joint	guarnizione packning	
31-39										

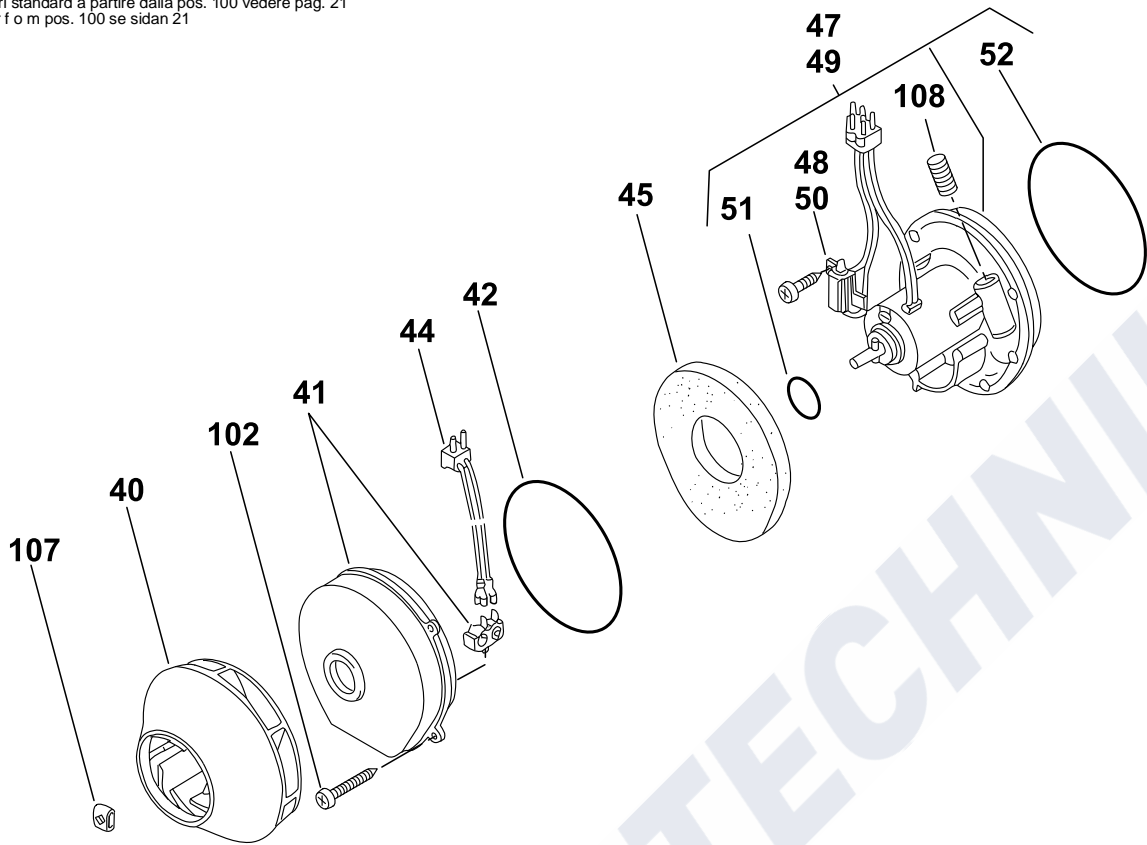
Normteile ab Pos. 100 siehe Seite 20
Standard parts from item no. 100 see page 20
Les pièces normalisées à partir du repère no. 100 voir page 20
Per i particolari standard a partire dalla pos. 100 vedere pag. 20
Standarddelar f o m pos. 100 se sidan 20



Pos. Item Rep. Pos. Pos.	Stück Quantity Nombre Pezzi Antal				Bestell-Nr. Part no. Référence No. di. cat. Best. nr.	A / N	Benennung	Description Désignation	Denominazione Benämning	Bemerkungen Remarks Remarques Note Anmärkning
	Air Top									
	24 D	32 B	24 D	32 B						
40	1	1	1	1	468 797		Gebälserad	fan rotor rotor de turbine	ventola fläktjul	
41	1	1	1	1	918 34A		Motorkappe	motor cap capot moteur	cappa motore motorkåpa	mit Pos. 42 austauschen change item 42 when changing this item à échanger ensemble avec Rep. 42 da sostituire con pos. 42 bytes samman med pos. 42
							mit Schalter (Beutel)	with switch (bag) avec interrupteur (sachet)	con interruttore (sacchetto) med strömställare (sats)	
42	1	1	1	1	155 39A		Runddichtring 122x2	gasket ring joint	guarnizione o-ring	
43										
44	1	1	1	1	101 897		Kabelbaum	wiring harness faisceau de câbles	fascio cavi kablage	
45	1	1	1	1	484 083		Dämm-Matte	sound deadening mat isolation acoustique	feltro isolante isolerematta	
46										
47	1	1			212 14A		Antrieb 12 V	drive assy ensemble mécanique	motore driftsaggregat	
47	1				212 15A		Antrieb 24 V	drive assy ensemble mécanique	motore driftsaggregat	
48	1	1			116 349		● Widerstand Teillast / 12V 5,1 Ohm, 10W	resistance part load résistance charge partielle	resistenza potenza ridotta motstånd dellast	
48	1	1			116 353		● Widerstand Teillast / 24V 20 Ohm, 10W	resistance part load résistance charge partielle	resistenza potenza ridotta motstånd dellast	
49			1	1	468 908		Antrieb 12 V	drive assy ensemble mécanique	motore driftsaggregat	
49			1		468 916		Antrieb 24 V	drive assy ensemble mécanique	motore driftsaggregat	
50			1	1	482 366		● Widerstand Teillast / 12V 3,9 Ohm, 10W	resistance part load résistance charge partielle	resistenza potenza ridotta motstånd dellast	
50			1	1	482 269		● Widerstand Teillast / 24V 13 Ohm, 10W	resistance part load résistance charge partielle	resistenza potenza ridotta motstånd dellast	
51	1	1	1	1	468 967		● Runddichtring 22x4	gasket ring joint	guarnizione o-ring	
52	1	1	1	1	468 975		● Runddichtring 114x4	gasket ring joint	guarnizione o-ring	
53– 59										

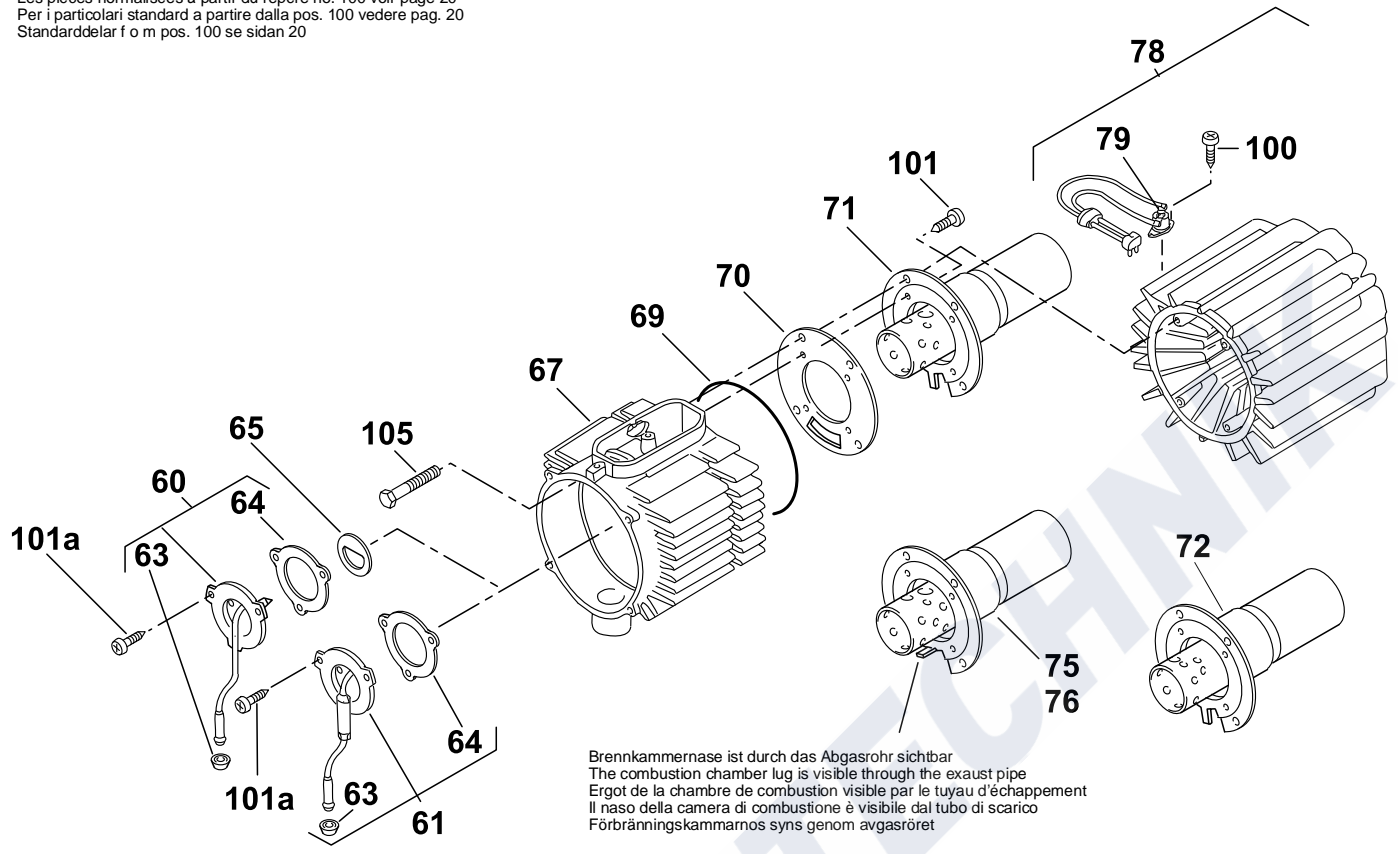
Normteile ab Pos. 100 siehe Seite 21
Standard parts from item no. 100 see page 21
Les pièces normalisées à partir du repère no. 100 voir page 21
Per i particolari standard a partire dalla pos. 100 vedere pag. 21
Standarddelar f o m pos. 100 se sidan 21

Air Top 24 / Air Top 32 / HL 32 – fig.2



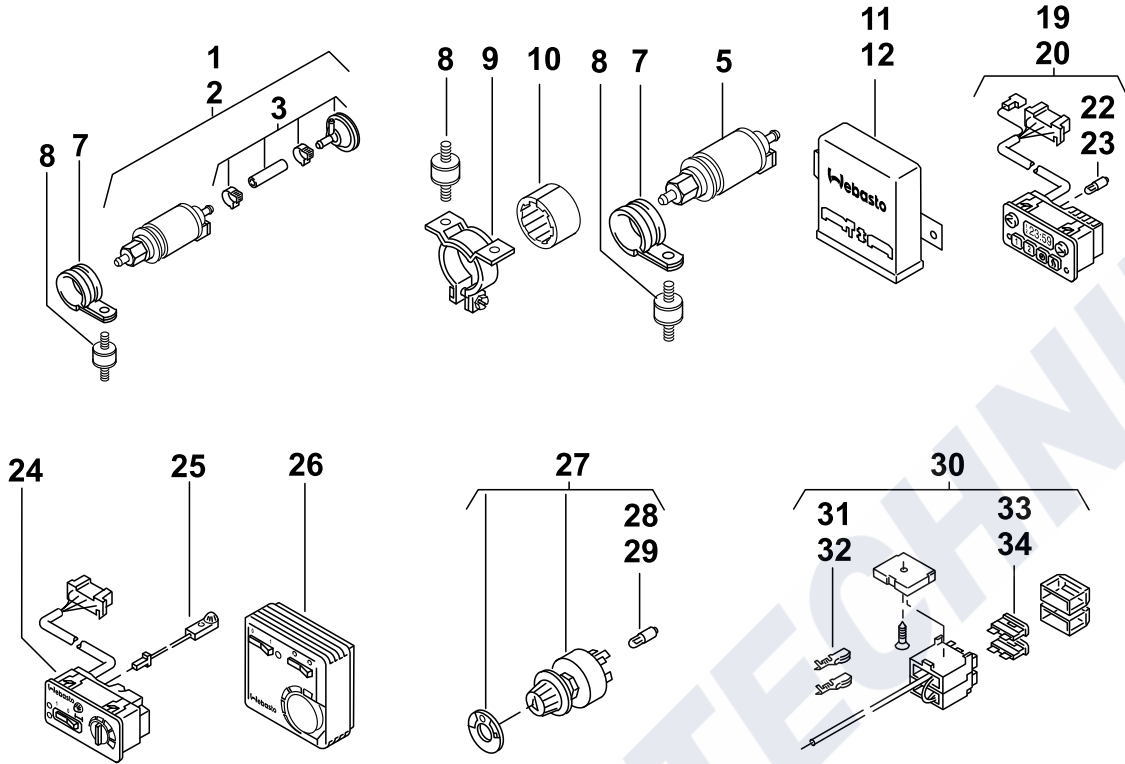
Pos. Item Rep. Pos. Pos.	Stück Quantity Nombre Pezzi Antal				Bestell-Nr. Part no. Référence No. di. cat. Best. nr.	A / N	Benennung	Description Désignation	Denominazione Benämning	Bemerkungen Remarks Remarques Note Anmärkning
	Air Top									
	24 D	32 B	24 D	32 B						
60	1		1		280 15A		Brennstoffzuführung Diesel	fuel supply arrivée de combustible	attacco combustibile bränsleanslutning	
61		1		1	352 89A		Brennstoffzuführung Benzin	fuel supply arrivée de combustible	attacco combustibile bränsleanslutning	Bei dieser Ausführung können die Vliesscheiben nicht einzeln ersetzt werden In this version the burner matting disk cannot be replaced individually Dans cette version les rondelles en non-tissé ne peuvent pas être remplacées séparément In questa versione non si possono sostituire i dischi di feltro singolarmente I detta utförande är det inte möjligt att byta ut förångningsskivorna separat
62										
63	1	1	1	1	479 853		• Dichtung	gasket ring joint	guarnizione o-ring	
64	1	1	1	1	468 827		• Dichtung	gasket ring joint	guarnizione o-ring	
65	1		1		117 835		Vlies (verpackt)	burner matting (packaged) rondelle (emballée)	feltro (impacchettato) förångningskiva (förpackade)	
66										
67	1	1	1	1	261 82A		Gehäuse	housing habillage	corpo hus	
68										
69	1	1	1	1	196 72A		Runddichtring 115x2,5	gasket ring joint	guarnizione o-ring	
70	1	1	1	1	468 703		Dichtung	gasket ring joint	guarnizione o-ring	
71	1				267 14A		Brennrohr	burner tube chambre de combustion	camera di combustione primaria brännarrör	
72		1			325 23A		Brennrohr	burner tube chambre de combustion	camera di combustione primaria brännarrör	S B.65
73- 74										
75			1		264 53A		Brennrohr	burner tube chambre de combustion	camera di combustione primaria brännarrör	
76				1	325 22A		Brennrohr	burner tube chambre de combustion	camera di combustione primaria brännarrör	
77										
78	1	1	1	1	972 73A		Wärmeübertrager mit Beutel "Überhitzungsschutz"	heat exchanger échangeur de chaleur	scambiatore di calore värmväxlare	
79	1	1	1	1	985 06B		• Überhitzungsschutz 170° (Beutel)	overheat protection limiteur de température	limitatore termico återställningsbart överhettningsskydd	

Normteile ab Pos. 100 siehe Seite 20
Standard parts from item no. 100 see page 20
Les pièces normalisées à partir du repère no. 100 voir page 20
Per i particolari standard a partire dalla pos. 100 vedere pag. 20
Standarddelar f o m pos. 100 se sidan 20



Pos. Item Rep. Pos. Pos.	Stück Quantity Nombre Pezzi Antal	Bestell-Nr. Part no. Référence No. di. cat. Best. nr.	A / N	Benennung	Description Désignation	Denominazione Benämning	Bemerkungen Remarks Remarques Note Anmärkning
	Air Top 24 32 D B D B						
Elektrische Teile / Electrical parts / Pièces électriques / Parti elettrici / Elektriska delar							
1	1 1 1 1	825 53A		Dosierpumpe 12 V	dosing pump pompe doseur	pompa combustibile doseringspump	
2	1	479 01A		Dosierpumpe 24 V	dosing pump pompe doseur	pompa combustibile doseringspump	
3	1 1	478 814		• Membrandämpfer	membran damper amortisseur à membrane	ammortizzatore a membrana membrandämpare	
4							
5	1	307 58D		Dosierpumpe 24 V	dosing pump pompe doseur	pompa combustibile doseringspump	
6							
7	1 1 1 1	214 99A		Schelle Ø 35	clamp collier de fixation	fascetta klämma	
8	X X X X	462 543		Gummipuffer M6	rubber anti-vibration mount silentbloc	antivibrante in gomma vibrationsdämpare	
zu Pos. 7 = 1 Stück, zu Pos. 9 = 2 Stück erforderlich / to item 7 = 1 quantity, to item 9 = 2 quantity will be required / pour rep. 7 = 1 nombre, pour rep. 9 = 2 nombres nécessaire / per pos. 7 = 1 pezzi, per pos. 9 = 2 pezzi necessario / för pos. 7 = 1 antal, för pos. 9 = 2 antal nödvändigt.							
9	1 1 1 1	255 149		Spannschelle	clamp collier de serrage	fascetta spännklamma	wahlweise zu Pos. 7 alternatives for item 7 facultativement pour Rep. 7 a scelta per pos. 7 för pos. 7
10	1 1 1 1	131 320		Zwischenlage	rubber mounting fourreau	spessore gummiband	
11	1 1	241 89B		Steuergerät 24V SG 1561 GS	electronic control unit boîtier de commande	centralina automatik	
12	1 1 1 1	263 17A		Steuergerät 12V SG 1561 GS	electronic control unit boîtier de commande	centralina automatik	
13- 18							
19	1 1 1	634 00A		Vorwahuhr 12V	timer montre	timer digitalur	
20	1 1	633 99A		Vorwahuhr 24V	timer montre	timer digitalur	
21							
22	1 1 1 1	467 936		• Lampe 12 V	light bulb ampoule	lampadina lampa	
23	1 1	469 009		• Lampe 24 V	light bulb ampoule	lampadina lampa	
24	1 1 1 1	348 75A		Raumthermostat elektronisch	room thermostat thermostat d'ambiance	termostato ambiente rumtermostat	Bei Umstellung von 2-Punkt-Raumthermostat (= 122742 / 122746 / 122588) auf 3-Punkt-Raumthermostat (= 34875A) bitte Adapter-Kabelbaum 34169B (= Pos. 21/fig. 5) mitbestellen. When changing over from 2-position room thermostat (= 122742 / 122746 / 122588) to 3-position room thermostat (= 34875A) please include adapter cable harness 34169B (= pos. 21/fig. 5) in your order. Si vous changez le thermostat du local à 2 positions (= 122742 / 122746 / 122588) pour un thermostat à 3 positions (= 34875A) veuillez commander également le faisceau de câbles adapteur 34169B (= pos. 21/fig. 5). Nel passare da termostato ambiente a due tarature (= 122742 / 122746 / 122588) a termostato ambiente a tre tarature (= 34875A) ordinare cortesemente l'adattore del fascio cavi 34169B (= pos. 21/fig. 5). Vid omställning från 2-punkt-rumthermostat (= 122742 / 122746 / 122588) til 3-punkt-rumthermostat (= 34875A) måste du även beställa adapter-kabelsträngen 34169B (= pos. 21/fig. 5).

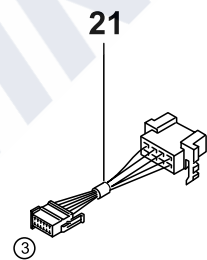
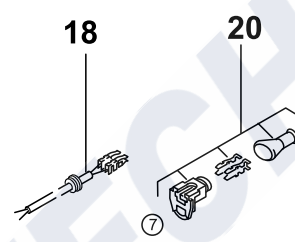
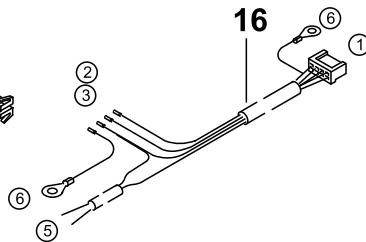
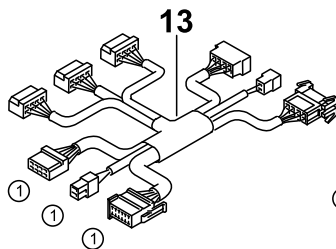
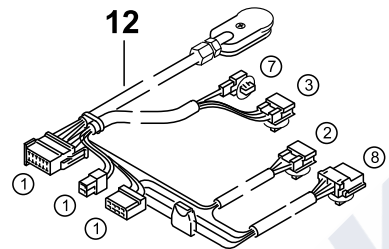
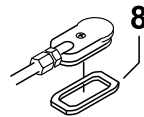
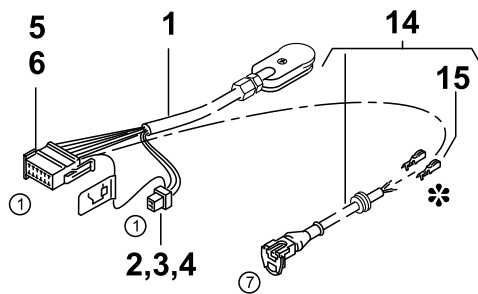
Normteile ab Pos. 100 siehe Seite 20
 Standard parts from item no. 100 see page 20
 Les pièces normalisées à partir du repère no. 100 voir page 20
 Per i particolari standard a partire dalla pos. 100 vedere pag. 20
 Standarddelar f o m pos. 100 se sidan 20



Pos. Item Rep. Pos. Pos.	Stück Quantity Nombre Pezzi Antal				Bestell-Nr. Part no. Référence No. di. cat. Best. nr.	A / N	Benennung	Description Désignation	Denominazione Benämning	Bemerkungen Remarks Remarques Note Anmärkning
	Air Top									
	24	32	D	B						
25	1	1	1	1	823 56A		Fühler Kabellänge 1900	sensor capteur	sensore sensor	
26	1	1	1	1	709 48A		Raumthermostat	room thermostat thermostat d'ambiance	termostato ambiente rumtermostat	
27	1	1	1	1	114 051		Schalter "Ventilation/ Aus/Vollast/Teillast"	switch interrupteur	interruttore brytare	
28	1	1	1	1	638 73A		● Glassockellampe 12 V	light bulb ampoule	lampadina lampa	
29	1		1		638 74A		● Glassockellampe 24 V	light bulb ampoule	lampadina lampa	
30	1	1	1	1	282 91A		Kabelbaum mit Sicherungshalter 2-fach	wiring harness with fuse holder faisceau des câbles avec support de fusible	fascio cavi con portafusibile kablage med säkringshållare	
31	2	2	2	2	282 72A		● Flachfederkontakt 0,5–1,5 mm ²	flat spring contact contact à ressort à lame	contatto a molla piatta flat fjäderkontakt	
32	2	2	2	2	282 74A		● Flachfederkontakt 2,0-3,0 mm ²	flat spring contact contact à ressort à lame	contatto a molla piatta flat fjäderkontakt	
33	1	1	1	1	103 741		● Flachsicherung 7,5 A braun	flatfuse brown fusible plat brun	fusibile piatto marrone flatsäkring brun	
34	1	1	1	1	249 81A		● Flachsicherung 15 A hellblau	flatfuse light blue fusible plat bleu clair	fusibile piatto celeste flatsäkring ljusblå	

Pos. Item Rep. Pos. Pos.	Stück Quantity Nombre Pezzi Antal				Bestell-Nr. Part no. Référence No. di. cat. Best. nr.	A / N	Benennung	Description Désignation	Denominazione Benämning	Bemerkungen Remarks Remarques Note Anmärkning
	Air Top									
	24		32							
D	B	D	B							
1	1	1	1	1	265 28B		Kabelbaum mit Kappe ca. 1630 lg.	wiring harness faisceau des câbles	fascio cavi kablage-internt	
2	1	1	1	1	178 721		● Steckhülsegehäuse 2-polig	plug connector fiche de raccordement	blocchetto portafemmina polblock	
3	1	1	1	1	176 621		● Flachsteckhülse 6,3-2,5	metal insert, female fiche de connexion plate	capcorda femmina flatsifthylsa	
4	1	1	1	1	248 886		● Flachsteckhülse 6,3-4	metal insert, female fiche de connexion plate	capcorda femmina flatsifthylsa	
5	1	1	1	1	265 08A		● Flachsteckhülse- gehäuse 2,8 14-fach	Push-on receptacle housing Boîtier fiche plate	blocchetto portafemmina piatta x 14 Kåpa för flatsifthylsa	
6	8	8	8	8	497 037		● Flachfederkontakt 2,8	flat spring contact contact à ressort à lame	contatto a molla piatta flat fjäderkontakt	
7										
8	1	1	1	1	468 924		Dichtung	gasket ring joint	guarnizione o-ring	
9-11										
12	1	1			308 21B		Kabelbaum ca. 650 lg.	wiring harness faisceau des câbles	fascio cavi kablage-externt	
13	1	1	1	1	307 60A		Kabelbaum Adapter-Kabelbaum – Heizgerät-Testgerät. Info 332. adapter-wiring harness – heater-test. unit Info 332. adapteur-faisceau des câbles – appareil-testeur. Info 332. adattore-fascio cavi – tester del riscaldatore. Info 332. adapter-kablage-externt – testapparat för värmare. Info 332.	wiring harness faisceau des câbles	fascio cavi kablage-externt	
14	1	1	1	1	307 50A		Kabelbaum ca. 2000 lg.	wiring harness faisceau des câbles	fascio cavi kablage-externt	
15	2	2	2	2	497 037		● Flachfederkontakt 2,8-1,5 mm ²	flat spring contact contact à ressort à lame	contatto a molla piatta flat fjäderkontakt	
16	1	1	1	1	266 67B		Kabelbaum ca. 6200 lg.	wiring harness faisceau des câbles	fascio cavi kablage-externt	
17										
18	1	1	1	1	265 33B		Kabelbaum ca. 7000 lg.	wiring harness faisceau des câbles	fascio cavi kablage-externt	
19										
20	1	1	1	1	194 39A		Stecker	plugs prise mâle	spina kontaktdon	
21	1	1	1	1	341 69B		Adapter-Kabelbaum Bei Umstellung von 2-Punkt-Raumthermostat (= 122742 / 122746 / 122588) auf 3-Punkt-Raumthermostat (= Pos. 24/fig. 4) ist dieser Adapter-Kabelbaum mitzuverwenden. When changing over from 2-position room thermostat (= 122742 / 122746 / 122588) to 3-position room thermostat (= Pos. 24/fig. 4) be sure to use this adapter cable harness. Si vous changez le thermostat du local à 2 positions (= 122742 / 122746 / 122588) pour un thermostat à 3 positions (= Pos. 24/fig. 4) veuillez utiliser ce faisceau de câbles adapteur. Nel passare da termostato ambiente a due tarature (= 122742 / 122746 / 122588) a termostato ambiente a tre tarature (= Pos. 24/fig. 4) utilizzare il presente adattore del fascio cavi. Vid omställning från 2-punkt-rumthermostat (= 122742 / 122746 / 122588) til 3-punkt-rumthermostat (= Pos. 24/fig. 4) måste du använda denna kabelsträng.	adapter-wiring harness adapteur-faisceau des câbles	adattore-fascio cavi adapter-kablage-externt	

Normteile ab Pos. 100 siehe Seite 20
 Standard parts from item no. 100 see page 20
 Les pièces normalisées à partir du repère no. 100 voir page 20
 Per i particolari standard a partire dalla pos. 100 vedere pag. 20
 Standarddelar f o m pos. 100 se sidan 20



- | | | | |
|---------------------------------------------------------------------------------------------|--------------------------------------------------------------------------|--------------------------------------------------------------------------------------------------------------------------------------------------------------------------------------------------------------------------------------------------------------------------------------------------------------------------|--------------------------------------------------------------------------------------------------------------------------------------------------------------------------------------------------------------------------------------------------------------------------------------------------------------------------------------------------------------------------------------------------------------------------------------------------------------------------------------------------------------------------------------------------------------------|
| ① Steuergerät
control unit
boîtier de
commande
centralina
automatik | ② Vorwahluhr
timer
montre
timer
digitalur | ③ Raumthermostat elektronisch oder mechanisch oder Schalter
room thermostat electronical or mechanical or switch
thermostat d'ambiance electron. ou méchanique ou interrupteur
termostato ambiente elettronico o mecanico o interruttore
rumsternostat elektron. eller mekaniskt eller säkerhetsstrombrytare | ④ Leitungsbrücke bei 12/24 V oder Glühtaktrelais bei 12/24 V oder
Widerstand bei 24V für Glühkerze
cable link at 12/24 V or glow pulsing relay at 12/24 V or resistance at
24 V for glow plug
cavalier pour 12/24 V ou relais pulsatif pour 12/24 V ou résistance pour
24 V pour bougie à incandescence
ponte di conduzione con 12/24 V oppure relè di incandescenza a
impulsi con 12/24 V oppure resistenza con 24 V per candela
ledningsbrygga vid 12/24 V eller glödpulseringsrelä vid 12/24 V eller
motstånd vid 24 V för glödstift |
| ⑤ Sicherungshalter
fuse holder
support de fusible
portafusibile
säkringshållare | ⑥ Masse
earth return
mise à la masse
massa
till batteriminus | ⑦ Dosierpumpe
dosing pump
pompe doseur
pompa combustibile
doseringspump | ⑧ Batterie
battery
batterie
batteria
batteri |
- * ist lose beigelegt
 is enclosed unattached
 est joint séparément
 è allegato sciolto
 medföljer i löst tillstånd

Pos. Item Rep. Pos. Pos.	Stück Quantity Nombre Pezzi Antal	Bestell-Nr. Part no. Référence No. di. cat. Best. nr.	A / N	Benennung	Description Désignation	Denominazione Benämning	Bemerkungen Remarks Remarques Note Anmärkning
	Air Top 24 32 D B D B						

Mechanische Teile / Mechanical accessories / Accessoires mécaniques / Accessori meccanici / Mekaniska tillbehör

Montageteile / Mounting parts / Pièces de montage / Parti di montaggio / Mekaniska tillbehör

1	2 2 2 2	490 032		Schafschraube M 6	special screw vis usinée	vite senza testa specialskruvar	
2	1 1 1 1	479 950		Halter	stand support	supporto hållare	Bei Wiedereinbau des Halters sind grundsätzlich die Dichtungen zu erneuern: Pos. 3 von fig. 6, Pos. 28 + 29 bzw. 30 von fig. 1. Always renew the seals when re-fitting the holding device: Item 3 of fig. 6, items 28 + 29 resp. 30 of fig. 1. Lors du remontage de la fixation, remplacer toujours les étanchéités: Position 3 de fig. 6, positions 28 et 29 resp. 30 de fig. 1 Al rimontaggio del sostegno si devono sostituire le guarnizioni: Pos. 3 di fig. 6, pos. 28 e 29 risp. 30 di fig. 1. Vid å termontering av hållaren skall användas principiellt nya tätningar: Pos. 3 från fig. 6, pos. 28 resp. 29 eller 30 från fig. 1.
3	1 1 1 1	483 796		Dichtung	gasket joint	guarnizione packning	
4-9							

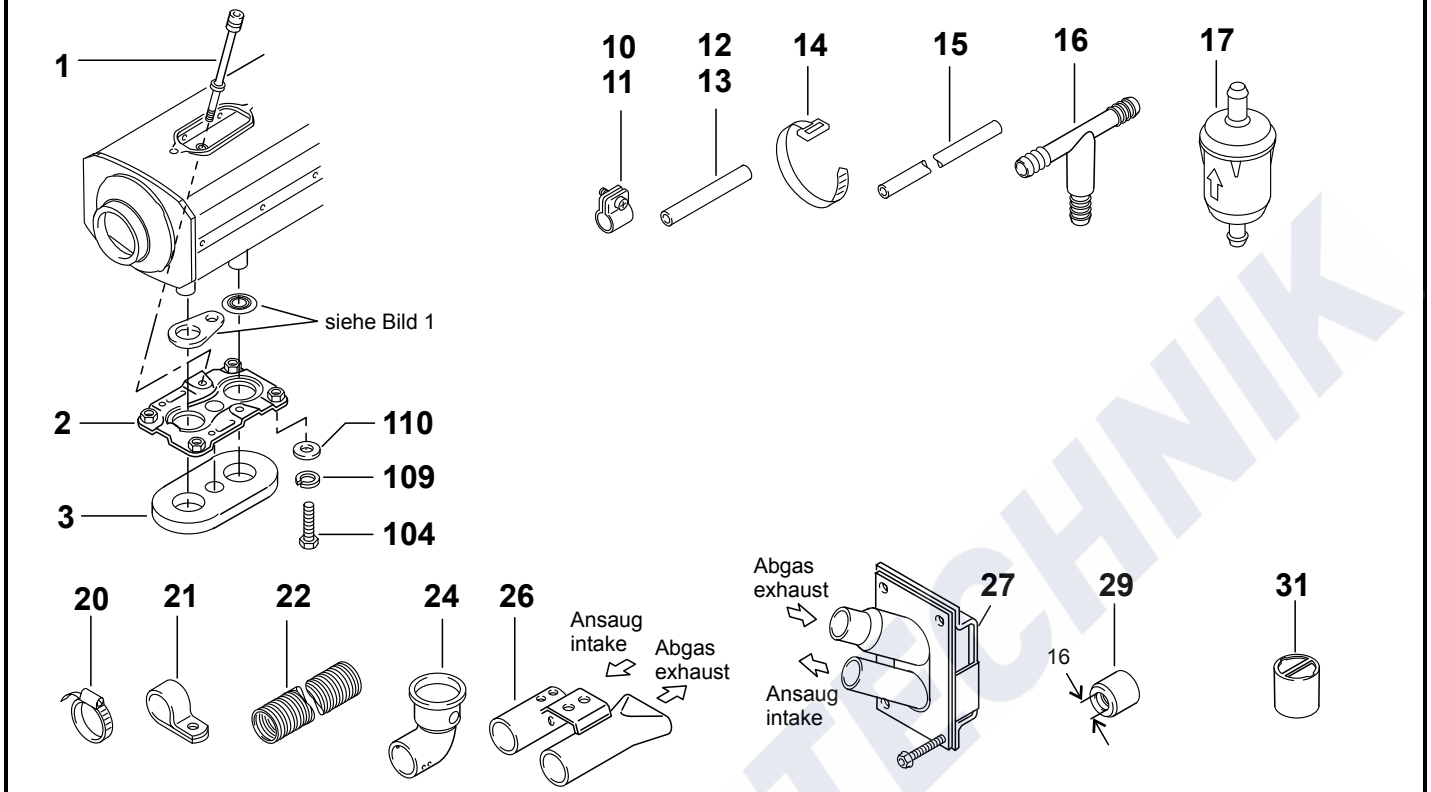
Teile zum Brennstoffsystem / Parts of fuel supply / Pièces afférentes au alimentation en combustible / Parti al circuito di alimentazione combustibile / Delar för bränslesystem

10	8 8 8 8	90 125 40A	A	Schlauchschelle Ø 10	hose clamp collier de serrage	fascetta stringitubo slangklämma	Ersatz für / replacement for / remplacement pour / sostituisce il / ersätter för 330 027
11	4 4 4 4	90 125 43A	A	Schlauchschelle Ø 12	hose clamp collier de serrage	fascetta stringitubo slangklämma	Ersatz für / replacement for / remplacement pour / sostituisce il / ersätter för 379 670
12	4 4 4 4	484 032		Schlauchstück i.Ø 4,5/a.Ø 10,5/50 lg.	fuel hose tuyau	flessibile bränsleslang	
13	2 2 2 2	462 535		Schlauchstück i.Ø 7,5/a.Ø 12,5/70 lg.	fuel hose tuyau	flessibile bränsleslang	
14	8 8 8 8	309 761		Kabelbinder 205 lang	cable clamp serre-câble	fascetta fermacavo buntband	
15	X X X X	483 931		Brennstoffschlauch i.Ø 2/a.Ø 5	fuel hose tuyau de combustible	tubo combustibile bränsleslang	Meterware/per metre/ au mètre/a metraggio/ metervara
16	1 1 1 1	90 013 44B		Brennstoffentnehmer 8x5x8 Kunststoff	fuel extractor plastic prise de combustible synthétique	presa combustibile plastica bränsle T-rör plast	Ersatz für / replacement for / remplacement pour / sostituisce il / ersätter för 669 45A
17	1 1 1 1	487 171		Kraftstoff-Filter	fuel filter filtre à combustible	filtro del combustibile bränslefilter	
18- 19							

Teile zum Brennluftsystem / Parts of combustion air system / Pièces afférentes au système d'air comburant / Parti al sistema aria comburente / Delar för förbränningsluft-system

20	2 2 2 2	417 866		Schlauchschelle Ø 28-35	hose clamp collier de serrage	fascetta stringitubo slangklämma	
21	2 2 2 2	499 021		Rohrschelle Ø 33	pipe clip collier de serrage	fascetta di serraggio rörklamma	
22	X X X X	357 901		Flex. Rohr PAK i.Ø 30	flexible hose tuyau flexible	tubo flessibile flexibel slang	Meterware/per metre/ au mètre/a metraggio/ metervara
23							
24	1 1 1 1	377 49A		Ansaugkrümmer Kunststoff	air intake elbow coude d'aspiration	gomito aspirazione insugskrök	nur für Ansaugseite verwendbar / use only for intake / utilisable seulement pour l'aspiration / da usare solo dal lato aspirazione / endast användbart till insugning
25							

Normteile ab Pos. 100 siehe Seite 20
 Standard parts from item no. 100 see page 20
 Les pièces normalisées à partir du repère no. 100 voir page 20
 Per i particolari standard a partire dalla pos. 100 vedere pag. 20
 Standarddelar f o m pos. 100 se sidan 20



Pos. Item Rep. Pos. Pos.	Stück Quantity Nombre Pezzi Antal				Bestell-Nr. Part no. Référence No. di. cat. Best. nr.	A / N	Benennung	Description Désignation	Denominazione Benämning	Bemerkungen Remarks Remarques Note Anmärkning
	Air Top 24		32							
	D	B	D	B						
26	1	1	1	1	211 97B		Druckausgleicher Ø 30/30	pressure compensator compensateur de pression	compensatore di pressione tryckkärl	erforderlich bei Heizbetrieb während der Fahrt, wenn das Abgas nicht 90° ± 10° senkrecht nach unten abgeleitet wird / required in the event that the exhaust gas is not discharged at 90° ± 10° in downward direction / au cas où les gaz brûlés ne sont pas dérivés de 90° ± 10° vers le bas / necessario a ciclo di riscaldamento durante il moto, se il gas di scarico non viene espulso verticalmente a 90° ± 10° in giù / nödvändigt när värmesystemet är på under färden och om avgaserna inte avleds 90° ± 10° lodrätt ner
27	1		1		124 110		Abgas-/Ansaug- durchführung Ø 30/30	exhaust/ intake manifold passage gaz d'échappement/ aspiration	passante gas combusti/aspirazione avgasnings-/ insugningsgenomföring	für Boote for boats pour bateaux Per imbarcazioni ör båtar
28										
29	1	1	1	1	838 89A		Blende Bohrung Ø 16	screen écran	blenda blända	zur CO ₂ -Einstellung bei Meereshöhe / for CO ₂ setting at sea level / pour réglage du CO ₂ au niveau de la mer / per regolazione del CO ₂ se a livello del mare / till CO ₂ -inställning i nivå med havet
30										
31	1	1	1	1	295 17A		Schutzkappe i.Ø 36	protection hood capot de protection	cappuccio di protezione insugsgaller	

Pos. Item Rep. Pos. Pos.	Stück Quantity Nombre Pezzi Antal	Bestell-Nr. Part no. Référence No. di. cat. Best. nr.	A / N	Benennung	Description Désignation	Denominazione Benämning	Bemerkungen Remarks Remarques Note Anmärkning
	Air Top 24 32 D B D B						

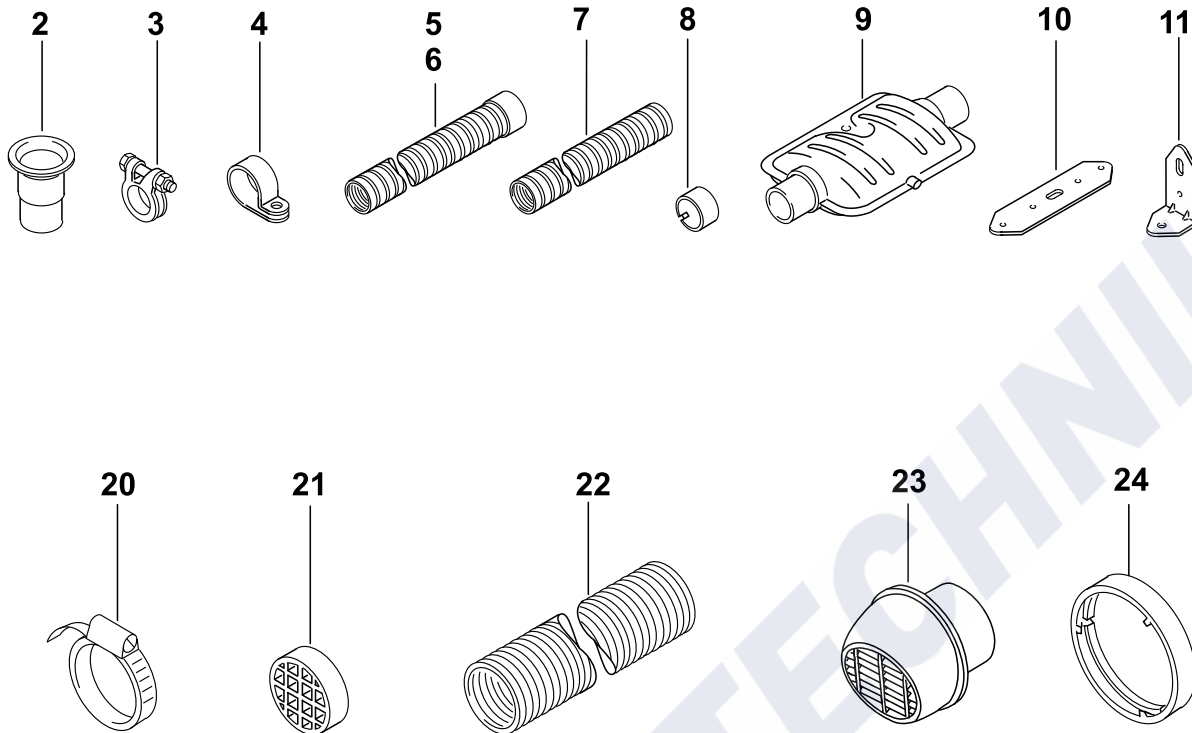
Teile zum Abgassystem / Parts of exhaust system / Pièces afférentes au système d'échappement / Parti al circuito fumi di scarico / Delar för avgassystemet

1									
2	1	1	1	1	495 522	Abgasstutzen Ø 30 Stahl	exhaust socket manchon d'échappement	manicotto scarico fumi avgasstos	
3	3	3	3	3	100 424	Schlauchklemme Ø 30 – 33	exhaust clamp collier de serrage	fascetta stringitubo avgasklamma	
4	2	2	2	2	499 021	Rohrschelle Ø 33	pipe clip collier de fixation	fascetta di serraggio rörklamma	
5	1	1	1	1	479 438	Flex. Rohr 1200lg. i.Ø 30,5/a.Ø 34	exhaust pipe (flexible) tuyau flexible	tubo flessibile flexibel slang	
6	1	1	1	1	218 45A	Flex. Rohr 700lg. i.Ø 30,5/a.Ø 34	exhaust pipe (flexible) tuyau flexible	tubo flessibile flexibel slang	
7	X	X	X	X	141 488	Flex. Rohr i.Ø 30,5/a.Ø 34	exhaust pipe (flexible) tuyau flexible	tubo flessibile flexibel slang	Meterware/per metre/ au mètre/a metraggio/ metervara
8	1	1	1	1	240 49A	Schutzkappe i.Ø 34,3	protection hood capot de protection	cappuccio di protezione insugsgaller	
9	1	1	1	1	208 45C	Abgasschalldämpfer Ø 30	exhaust silencer silencieux d'échappement	marmitta avgasjuddämpare	
10	1	1	1	1	242 888	Lochband	mounting strip support plat	piastra forata monteringsjörn	
11	1	1	1	1	242 780	Winkel	angle bracket support équerre	squadretta monteringsvinkel	
12– 19									

Teile zum Heizluftsystem / Parts of warm air system / Pièces afférentes au système de chauffage / Parti al sistema aria riscaldamento / Delar för varmluftsystem

20	2	2	2	2	139 610	Schlauchschelle Ø 70–90	hose clamp collier de serrage	fascetta stringitubo slangklamma	
21	1	1	1	1	367 362	Schutzgitter Ø 80	protective screen grille de protection	griglia di protezione skuddgaller	
22	X	X	X	X	398 519	Flex. Rohr PAK i.Ø 80	flexible hose tuyau flexible	tubo flessibile flexibel slang	Meterware/per metre/ au mètre/a metraggio/ metervara
23	1	1	1	1	264 091	Ausströmer Ø 80	air outlet distributeur	bocchetta luftmunstycke	
24	1	1	1	1	375 07A	Heizluftadapter Ø 80/Ø 90	heating air adapter turbine à air adapteur	ventola aria adattatore värmeluftadapter	

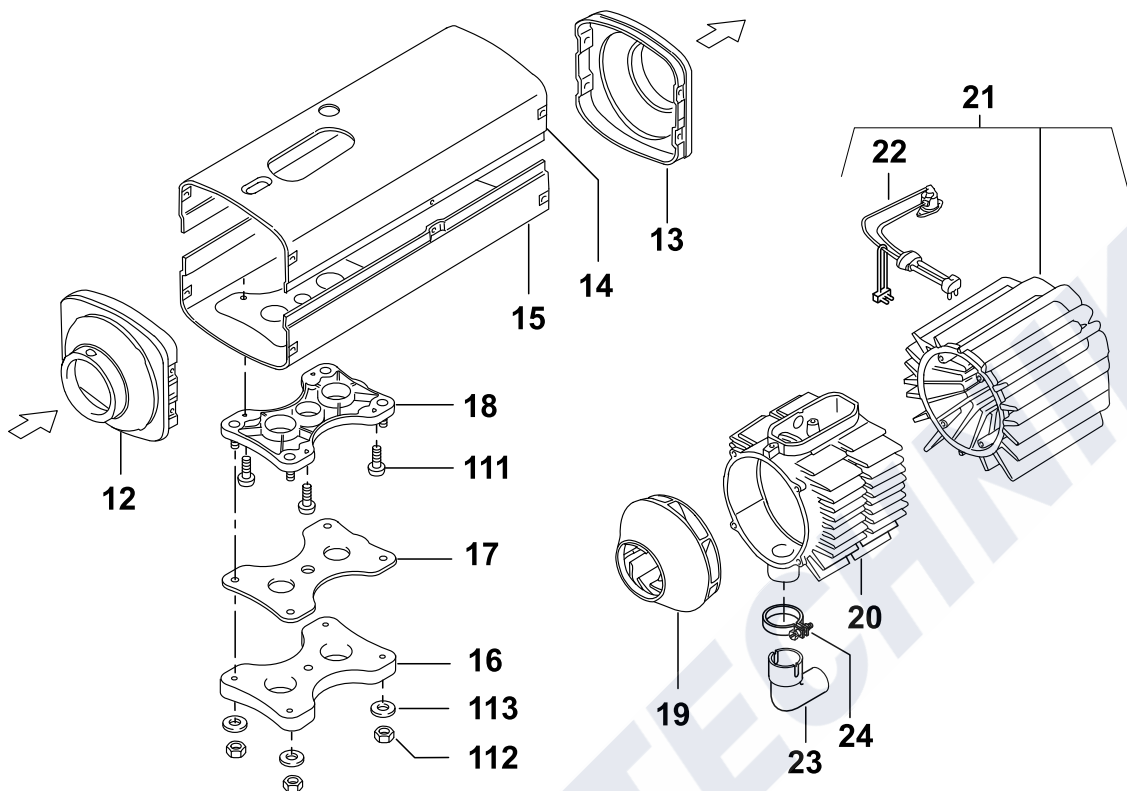
Normteile ab Pos. 100 siehe Seite 20
Standard parts from item no. 100 see page 20
Les pièces normalisées à partir du repère no. 100 voir page 20
Per i particolari standard a partire dalla pos. 100 vedere pag. 20
Standarddelar f o m pos. 100 se sidan 20



Pos. Item Rep. Pos. Pos.	Stück Quantity Nombre Pezzi Antal				Bestell-Nr. Part no. Référence No. di. cat. Best. nr.	A / N	Benennung	Description Désignation	Denominazione Benämning	Bemerkungen Remarks Remarques Note Anmärkning
	Air Top S									
	24		32							
D	B	D	B							
- no fig.	X				375 78A		Ersatz-Heizgerät 24 V Air Top 24 S.30 D	replacement heater remplacement appareil	riscaldatore di ricambio reserv-värmare	
- no fig.	X				375 76A		Ersatz-Heizgerät 12 V Air Top 24 S.31 D	replacement heater remplacement appareil	riscaldatore di ricambio reserv-värmare	
- no fig.				X	375 85A		Ersatz-Heizgerät 12 V Air Top 32 S.65 B	replacement heater remplacement appareil	riscaldatore di ricambio reserv-värmare	
- no fig.			X		375 77A		Ersatz-Heizgerät 24 V Air Top 32 S.30 D	replacement heater remplacement appareil	riscaldatore di ricambio reserv-värmare	
7-10										
							Aufgeführt sind die unterschiedlichen bzw. zusätzlichen Ersatzteile zu den Standard-Ausführungen: Listing of parts which are different from or supplementary to the standard versions: On mentionne les pièces différentes ou supplémentaires par rapport à la version standard: Qui di seguito sono elencati i pezzi di ricambio che differiscono dalle versioni standard: Angivna är de olika resp. extra reservdelarna till standardversionerna:			
11										
12	1	1	1	1	376 30A		Eintrittshaube	inlet cover capot d'entrée	coperchio d'entrata inloppshuv	
13	1	1	1	1	376 37A		Austrittshaube	outlet cover capot de sortie	coperchio d'uscita utloppshuv	
14	1	1	1	1	379 13A		Schale oben	top case enveloppe supérieure	involucro esterno metà superiore mantel överdel	
15	1	1	1	1	379 12B		Schale unten	bottom case enveloppe inférieure	involucro esterno metà inferiore mantel underdel	
16	X	X	X	X	376 85A		Dichtung	gasket joint	guarnizione packning	
							zum Sickenausgleich / for beading compensation / pour compensation de renforcement / per appianare scanalature / för utjämning au fördjupningar			
17	1	1	1	1	376 71B		Dichtung	gasket joint	guarnizione packning	
18	1	1	1	1	376 54A		Halter	stand support	supporto hållare	
19	1	1	1	1	376 01A		Heizluftläufer	heating air fan turbine à air chauffé compl.	ventola aria di riscaldamento värmeluftrotor	
20	1	1	1	1	376 57A		Gehäuse	housing habillage	supporto gruppo bruciatore hus	
21	1	1	1	1	972 79A		Wärmeübertrager mit Beutel "Überhitzungsschutz"	heat exchanger échangeur de chaleur	scambiatore di calore värmväxlare	
22	1	1	1	1	831 99C		• Überhitzungsschutz (Beutel)	overheating protection (bag) protection contre le surchauffe (sachet)	protezione control il surriscaldamento (sacchetto) överhettningsskydd (sats)	
23	1	1	1	1	284 70B		Abgaskrümmter Ø 30 Aluminium	exhaust elbow coude d'échappement	gomito scarico fumi avgaskrök	bitte 832 00A mitbestellen please include 832 00A in your order veuillez commander également 832 00A prego ordinare anche 832 00A var god beställ även 832 00A
							auch als Luftansaugkrümmer verwendbar / can also be used as air intake elbow / également utilisable comme coude d'aspiration d'air / impiegabile anche come bocchettone curvo di aspirazione aria / även användbar som luftinsugningsböj			
24	1	1	1	1	832 00A		Schlauchschelle Ø 33	hose clamp collier de serrage	fascetta stringitubo slangklämma	für / for / pour / per / för 284 70B

Normteile ab Pos. 100 siehe Seite 20
Standard parts from item no. 100 see page 20
Les pièces normalisées à partir du repère no. 100 voir page 20
Per i particolari standard a partire dalla pos. 100 vedere pag. 20
Standarddelar f o m pos. 100 se sidan 20

Air Top 24 S / Air Top 32 S – fig.8



BUTLER TECHNIX

Pos. Item Rep. Pos. Pos.	Stück Quantity Nombre Pezzi Antal				Bestell-Nr. Part no. Référence No. di. cat. Best. nr.	A / N	Benennung	Description Désignation	Denominazione Benämning	Bemerkungen Remarks Remarques Note Anmärkning
	Air Top 24 32 D B D B									
Normteile, Dichtmittel / Standard parts, sealing material / Pièces normalisées, matériaux à joints / Particolari standard, materiale sigillante / Standarddelar, tätningmaterial										
100	2	2	2	2	324 434		Linsenblechschaube DIN 7981 B 3,5x9,5	self tapping screw vis parker à tête bombéeplåtskruv	vite a testa cilindrica	fig. 1
101	17	17	17	17	308 277		Linsenblechschaube DIN 7981 B 4,2x9,5	self tapping screw vis parker à tête bombéeplåtskruv	vite a testa cilindrica	fig. 1
101a	3	3	3	3	853 64A		Blechschaube DIN 7981 B 4,2x9,5	self tapping screw vis parker à tête bombéeplåtskruv	vite a testa cilindrica	fig. 3
102	4	4	4	4	441 015		Linsenblechschaube DIN 7981 4,2x19	self tapping screw vis parker à tête bombéeplåtskruv	vite a testa cilindrica	fig. 2
103	2	1	2	1	104 845		Blechschaube 4,2x9,5	self tapping screw vis à tôle	vite autofilettante plåtskruv	fig. 1
104	4	4	4	4	247 499		Sechskantschraube ISO4017 M6x12 8.8	hexagon screw vis à tête 6 pans	vite testa esagonale skruv	fig. 6
105	4	4	4	4	104 694		Sechskantschraube ISO4014 M5x50 8.8	hexagon screw vis à tête 6 pans	vite testa esagonale skruv	fig. 3
106	8	8	8	8	387 177		Blechmutter B 4,2	plate nut écrou en tôle	clip filettata mutterbleck	fig. 1
107	1	1	1	1	261 157		Sicherungsscheibe Ø 6	locking washer rondelle de sécurité	rondella di sicurezza låsbleck	fig. 2
108	1	1	1	1	488 59A		Gewindestift M 10x25 (Brennluft- Einstellschraube)	grub screw (combustion air adjusting screw) vis sans tête (écrou de réglage d'air de combustion)	vite senza testa (vite regolazione aria comburente) gängstift (justerskruv för förbrän- ningsluften)	fig. 2
109	4	4	4	4	152 560		Federring DIN 128 A6	spring washer rondelle grower	rondella elastica fjäderbricka	fig. 6
110	4	4	4	4	153 265		Scheibe DIN 125 B6,4	washer rondelle	rondella bricka	fig. 6
111	4	4	4	4	824 95A		Duo Taptite-Schraube DIN7500 M5x16	screw Duo Taptite vis à tête Duo Taptite	vite Duo Taptite skruv Duo Taptite	fig. 8
112	4	4	4	4	90 125 85A	A	Sechskantmutter DIN 934 M 6	hexagon nut écrou 6 pans	dado esagonale sechskantmutter	fig. 8 Ersatz für / replacement for / remplacement pour / sostituisce il / ersätter för 357 95A
113	4	4	4	4	90 125 89A	A	Scheibe DIN 9021 B6,4	washer rondelle	rondella bricka	fig. 8 Ersatz für / replacement for / remplacement pour / sostituisce il / ersätter för 358 14A
114										
115 no fig.	X	X	X	X	108 875		Dichtmasse Curil T Tube zu 75 ml	jointing paste, Curil T 100 g tube pâte à joints, Curil T tube de 100 g	pasta sigillante Curil T tuba da 100 g tätningspasta Curil T tub a 100 gr	für Dichtung Brennstoffanschluß for gasket fuel pipe connection pour joint raccord de combustible per guarnizione attacco tubo combustibile för packning bränsleanslutning
116 no fig.	1	1	1	1	488 933		Dichtungssatz	gasket set jeu de joints	serie di guarnizioni packningssats	