

HYDRONIC^{*} B 4 W S

Informationsblatt zum Werkseinbau

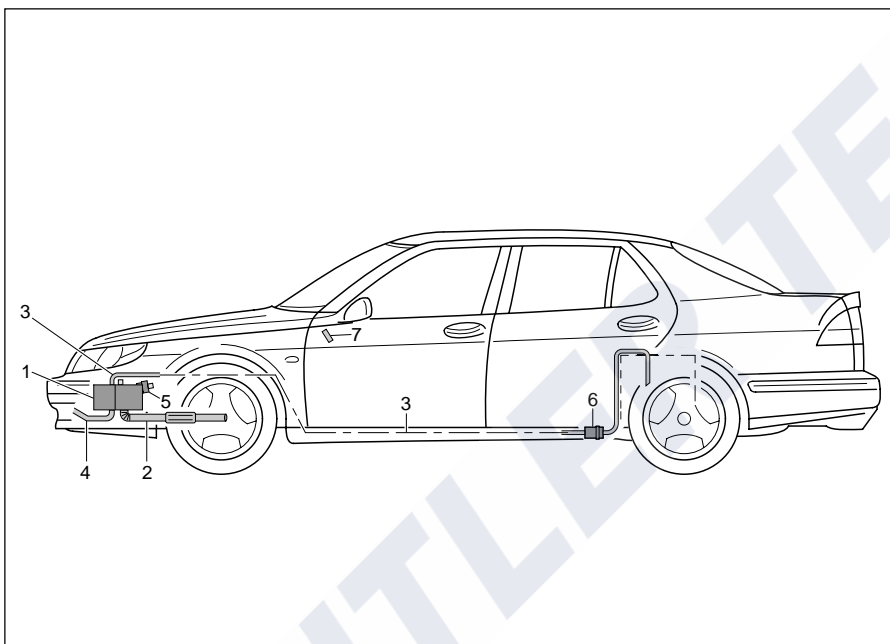
Eberspächer

J. Eberspächer
GmbH & Co. KG
Eberspächerstr. 24
D - 73730 Esslingen

Service-Hotline
0800 1234 300
Telefax
01805 26 26 24

www.eberspaecher.com

HYDRONIC B 4 W S im Saab 9-5 mit 2,0 l-, 2,3 l- und V6-Motoren



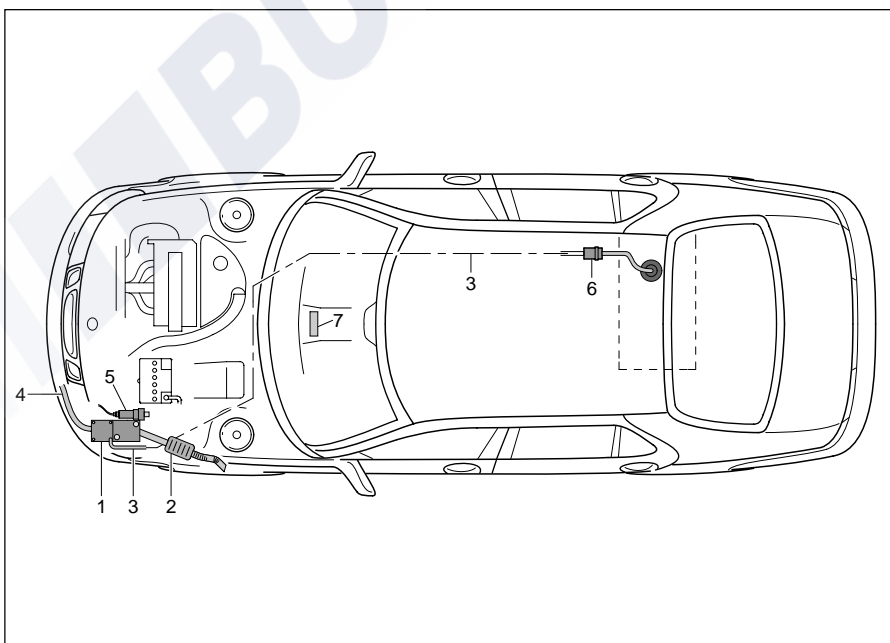
Ausführungs-Nr.

B 4 W S

20 1756 05 00 00

Bitte beachten

Dieses Informationsblatt ist für das auf der Titelseite beschriebene Fahrzeug unter Ausschluß irgendwelcher Haftungsansprüche gültig. Je nach Ausführung bzw. Änderungszustand des Fahrzeuges bzw. Heizgerätes können sich Abweichungen gegenüber diesem Informationsblatt ergeben. Ergänzend zu diesem Informationsblatt ist die Technische Beschreibung und Einbauanweisung des Heizgerätes zu beachten.



- 1 Heizgerät
- 2 Abgasführung
- 3 Brennstoffleitung
- 4 Verbrennungsluft-Ansaugung
- 5 Wasserpumpe
- 6 Dosierpumpe
- 7 Bedienelement

Hinweis:

In diesem Informationsblatt wird die Nachrüstung des Heizgerätes B 4 W S durch einen Saab-Vertragshändler beschrieben.

Technische Daten

(alle Angaben ±10 %)

	Power	Groß	Klein
Wärmestrom	4000 W	3300 W	1500 W
Brennstoffverbrauch	0,58 l/h	0,47 l/h	0,21 l/h
Elektrische Leistungsaufnahme			
- beim Start	< 100 W	< 100 W	< 100 W
- im Betrieb	44 W	25 W	9 W

Einbauplatz

Das Heizgerät mit externer Wasserpumpe ist auf der linken Fahrzeugseite unterhalb des Scheinwerfers befestigt.

Dosierpumpe

Die Dosierpumpe ist am Fahrzeugboden in Tanknähe montiert.

Bedienelement

Das Heizgerät wird über das Seiteninstrument des Fahrzeuges (SID) bedient. Das Seiteninstrument ist in der Mittelkonsole eingebaut.

Brennstoffversorgung

Die Kraftstoffentnahme erfolgt über ein separates Steigrohr in der Tankarmatur.

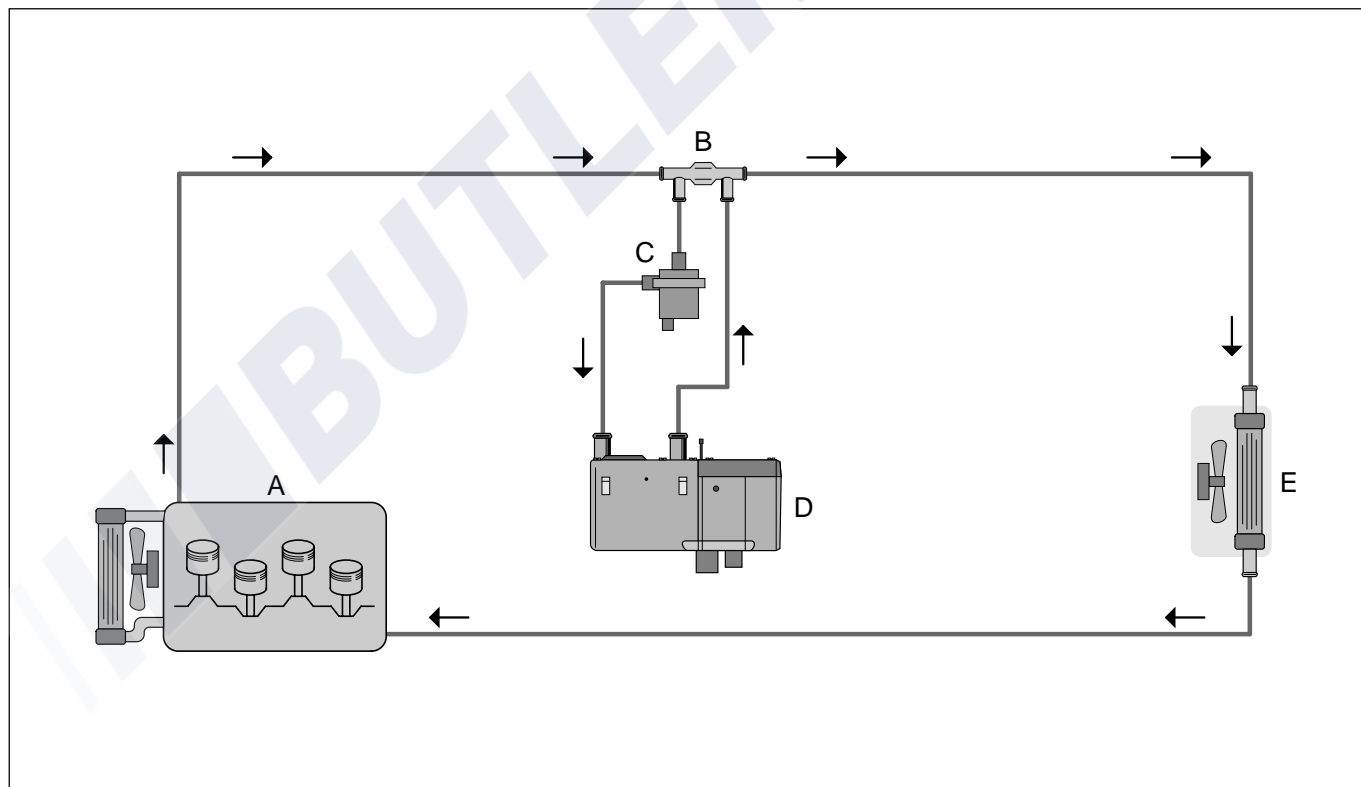
Abgasluftführung

Das Abgasrohr mit Schalldämpfer endet auf der linken Fahrzeugseite in Höhe des Rades.

Verbrennungsluft

Der Verbrennungsluftschlauch endet rechts unterhalb des linken Scheinwerfers.

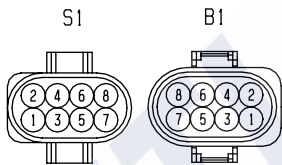
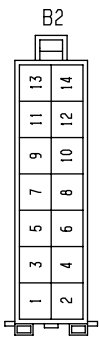
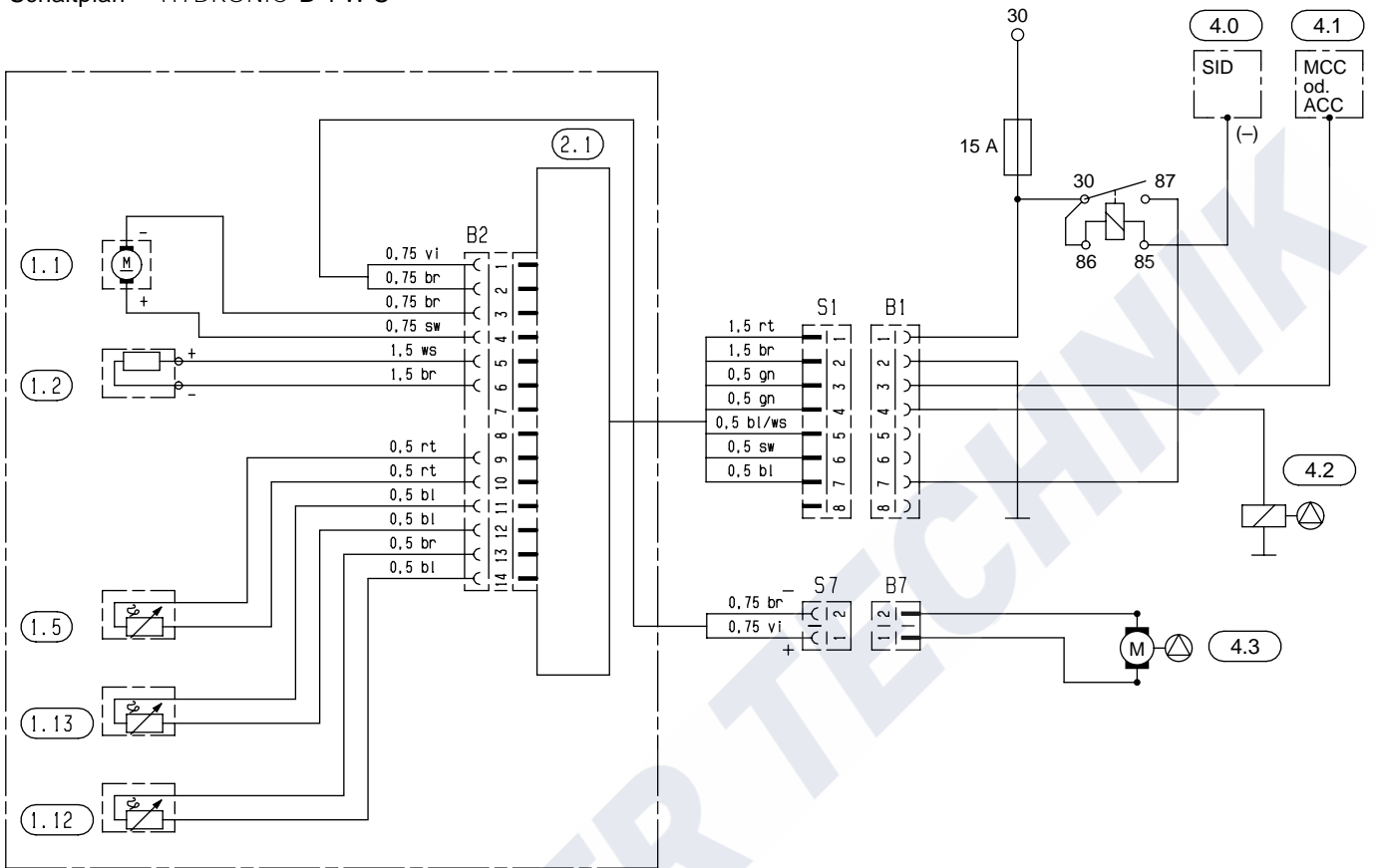
Wasserkreislauf



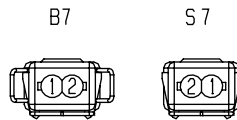
- A = Fahrzeugmotor
- B = Rückschlagventil
- C = Wasserpumpe
- D = Heizgerät B 4 W S
- E = Wärmetauscher



Schaltplan – HYDRONIC B 4 W S



Pin-Belegung S1
 Pin 1 = 30
 Pin 2 = 31
 Pin 3 = Gebläserelais (+)
 Pin 4 = Dosierpumpe (+)
 Pin 5 = Diagnosegerät
 Pin 6 = Zuheizfht.
 Pin 7 = S (+)



Pin-Belegung B7
 Pin 1 = Wasserpumpe (+)
 Pin 2 = Wasserpumpe (-)

Teilleiste

- | | | | |
|------|--------------------|-----|--|
| 1.1 | Brennermotor | 4.0 | Seiteninstrument |
| 1.2 | Glühkerze | 4.1 | Manuelle oder automatische Klimaanlage |
| 1.5 | Überhitzungsfühler | 4.2 | Dosierpumpe |
| | | 4.3 | Wasserpumpe |
| 1.12 | Flammfühler | | |
| 1.13 | Temperaturfühler | | |
| 2.1 | Steuergerät | | |
- Unbenutzte Leitungsenden isolieren.
 Stecker- und Buchsengehäuse sind von der Leitungseintrittsseite dargestellt.

Kabelfarben

- bl = blau
- br = braun
- ge = gelb
- gn = grün
- gr = grau
- li = lila
- or = orange
- rs = rosa
- rt = rot
- sw = schwarz
- vi = violett
- ws = weiß

Ersatzteilliste *HYDRONIC** B 4 W S

Ersatzteileumfang für HYDRONIC B 4 W S im Saab

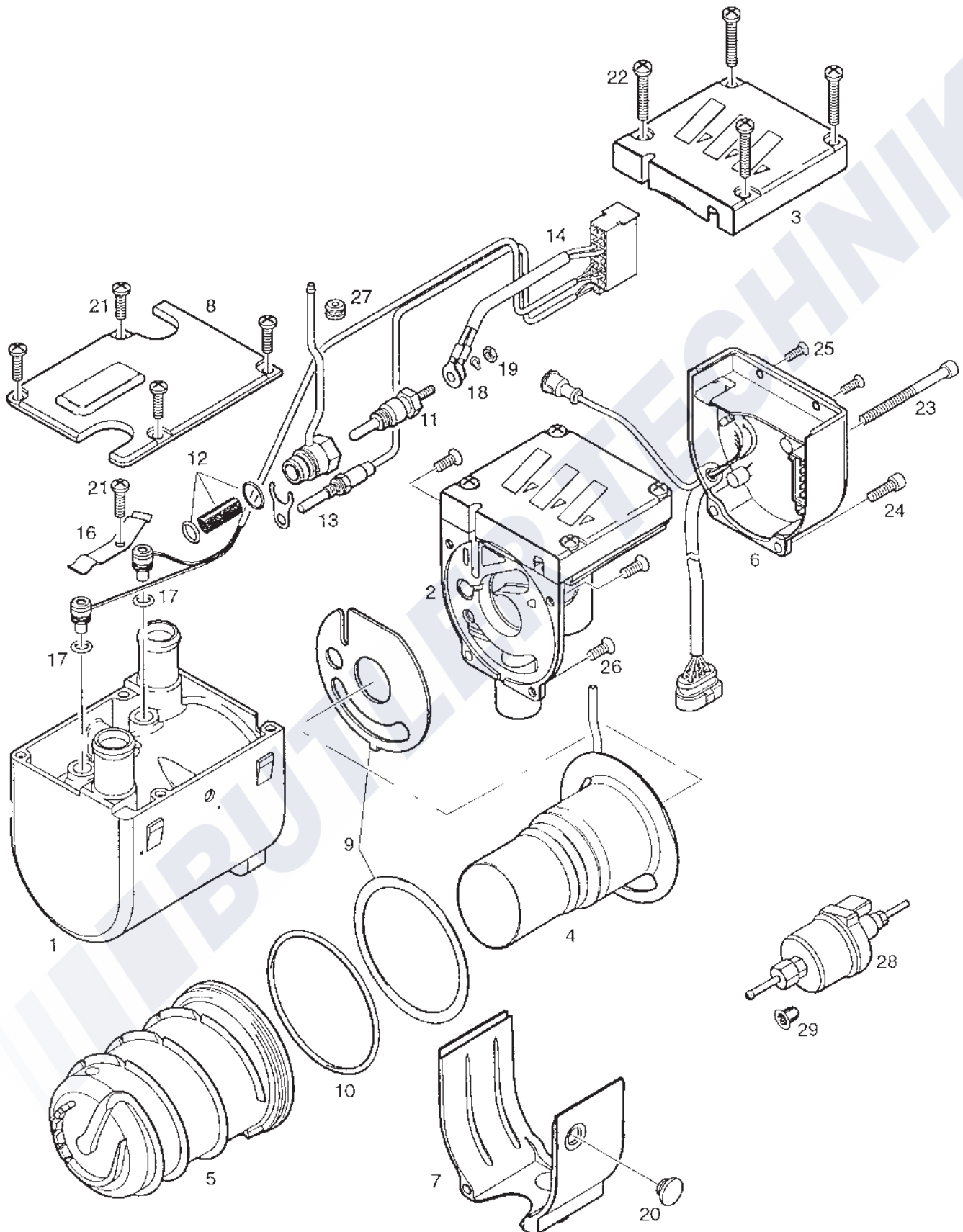




Bild-Nr.	Stückzahl pro Gerät	Stückzahl pro VE	Benennung	Bestell-Nr.
1	1	1	Mantel	25 1864 01 01 01
2	1	1	Verbrennungsluftgebläse mit Deckel	20 1752 99 16 00
3	1	1	Deckel	25 1864 01 00 04
4	1	1	Brennkammer mit Flammrohr	20 1756 10 00 00
5	1	1	Wärmetauscher	25 1864 06 00 01
6	1	1	Steuergerät	25 1917 51 00 07
7	1	1	Abdeckung	20 1756 99 01 03
8	1	1	Deckel	25 1864 01 00 02
9	1	1	Dichtungssatz	20 1820 99 00 01
10	1	5	O-Ring 74 x 3	320 75 104
11	1	1	Glühkerze	25 1864 01 10 00
12	1	1	Auskleidung mit O-Ringen	20 1752 99 01 02
13	1	1	Fühler Flammüberwachung	25 1864 35 00 00
14	1	1	Leitungsstrang Heizgerät	25 1950 01 20 00
16	1	1	Druckfeder	25 1864 01 00 05
17	2	20	O-Ring 7 x 2	320 75 111
18	1	1	Federscheibe B 4 DIN 137 ZN 12	171 22 112
19	1	1	Sechskant-Mutter M4 DIN 934-5 ZN 8	110 10 024
20	1	1	Schutzkappe	20 1673 25 01 01
21	5	50	Schraube Taptite M 5 x 12 DIN 912 OFL. ZN 12	109 00 042
22	4	50	Schraube Taptite M 5 x 25 DIN 7985 OFL. ZN 12	109 10 028
23	1	5	Zylinderschraube M 5 x 65 DIN 912 OFL. ZN 8	100 10 006
24	1	5	Schraube Taptite M 5 x 16 DIN 912 OFL. ZN 12	109 10 026
25	2	50	Schraube Taptite M 4 x 10 DIN 965 OFL. ZN 12	109 10 025
26	3	50	Senkschraube M 5 x 12 DIN 965 OFN. ZN 8	102 10 301
27	1	1	Schutztülle	20 1756 01 00 04
28	1	1	Dosierpumpe	20 1756 45 00 00
29	1	1	Topfsieb	20 1312 00 00 06