

## Spare parts list

Air Heater

Air Top Evo 40



**English**

**Deutsch**

**Français**

**Italiano**

**Svensk**

Ersatzteilliste

Liste de pièces détachées

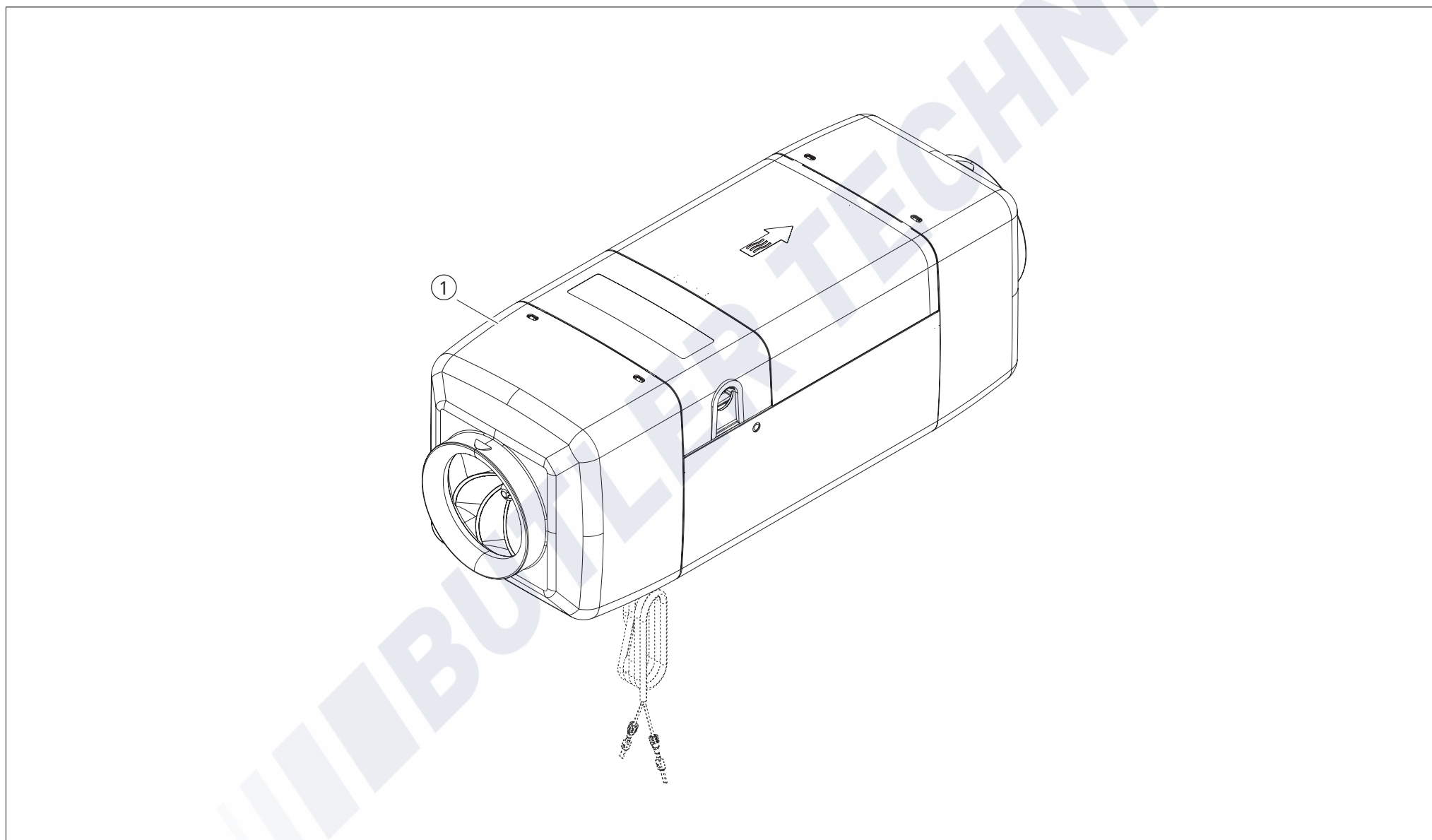
Parti di ricambio

Reservdelista

## Table of contents

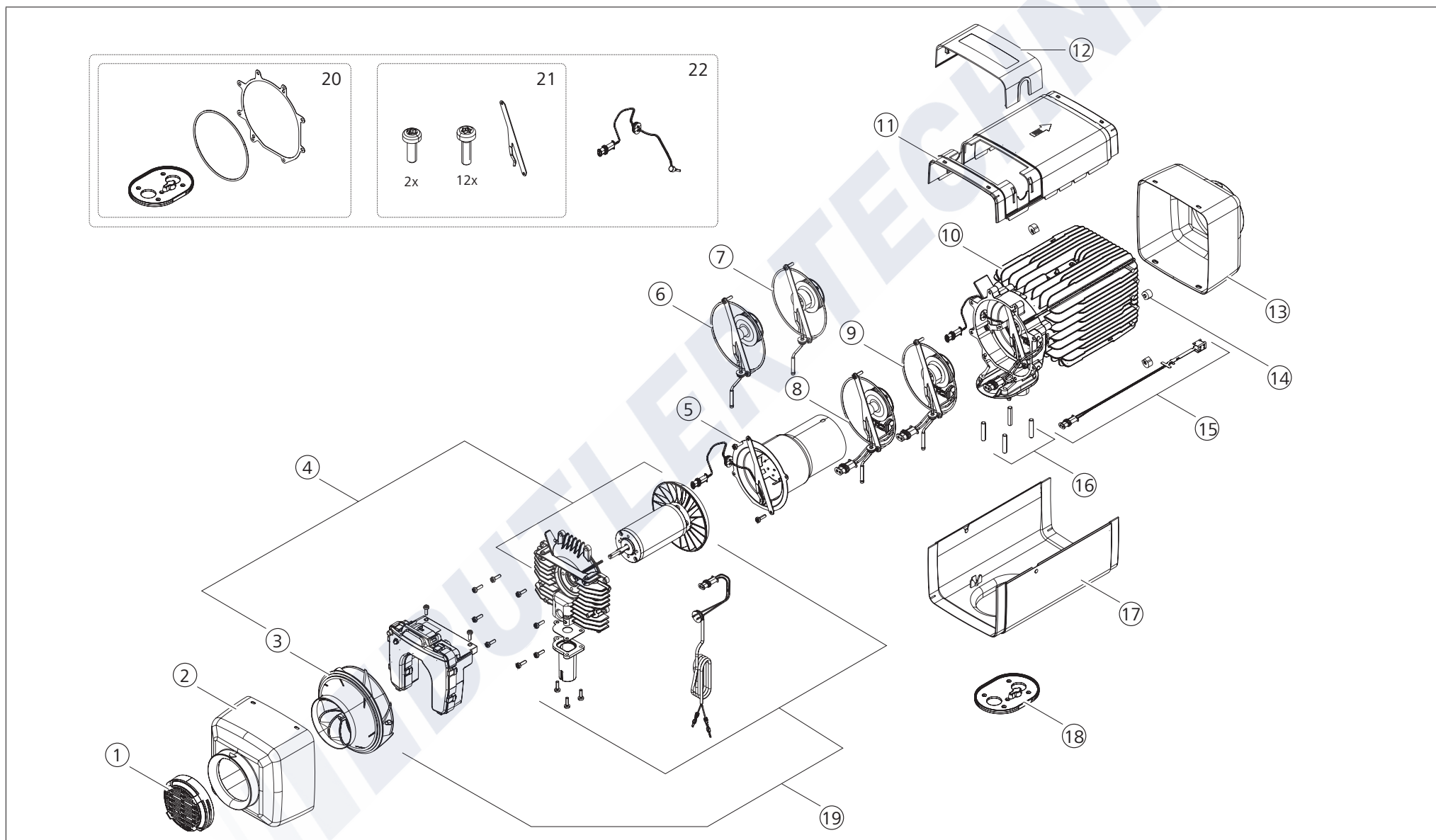
1	Replacement Heaters / Ersatz-Heizgeräte / Appareils de remplacement / Riscaldatore di ricambio / Reserv-värmare	3
2	Parts for heater / Teile zum Heizgerät / Pièces pour appareil / Parti di caldaia / Dela för värmare	5
3	Control units / Elektrische Bedienteile / Éléments de réglage / Unità elettriche di controllo / Elektriska tillbehör	7
4	Fuel supply / Brennstoffsystem / Systeme carburant / Sistema combustibile / Bränslesystemet	8

# 1 Replacement Heaters / Ersatz-Heizgeräte / Appareils de remplacement / Riscaldatore di ricambio / Reserv-värmare



Pos.	40D 12V STD	40D 24V STD	40B 12V STD	55D 12V STD	55D 24V STD	55B 12V STD	Part no.	Description	Beschreibung	Description	Descrizione	Beskrivning
1	■						9029360A	Heater with fuel pump wiring harness	Heizgerät mit Brennstoffpumpe kabelbaum	Appareil de chauffage avec faisceau de câbles pompe à combustible	Riscaldatore con fascio cavi pompa combustibile	Värmare med kablage för bränslepump
1		■					9029361A	Heater with fuel pump wiring harness	Heizgerät mit Brennstoffpumpe kabelbaum	Appareil de chauffage avec faisceau de câbles pompe à combustible	Riscaldatore con fascio cavi pompa combustibile	Värmare med kablage för bränslepump
1			■				9029362A	Heater with fuel pump wiring harness	Heizgerät mit Brennstoffpumpe kabelbaum	Appareil de chauffage avec faisceau de câbles pompe à combustible	Riscaldatore con fascio cavi pompa combustibile	Värmare med kablage för bränslepump
1				■			9029363A	Heater with fuel pump wiring harness	Heizgerät mit Brennstoffpumpe kabelbaum	Appareil de chauffage avec faisceau de câbles pompe à combustible	Riscaldatore con fascio cavi pompa combustibile	Värmare med kablage för bränslepump
1					■		9029364A	Heater with fuel pump wiring harness	Heizgerät mit Brennstoffpumpe kabelbaum	Appareil de chauffage avec faisceau de câbles pompe à combustible	Riscaldatore con fascio cavi pompa combustibile	Värmare med kablage för bränslepump
1						■	9029365A	Heater with fuel pump wiring harness	Heizgerät mit Brennstoffpumpe kabelbaum	Appareil de chauffage avec faisceau de câbles pompe à combustible	Riscaldatore con fascio cavi pompa combustibile	Värmare med kablage för bränslepump
1	■						9029366A	Heater Ambulance without fuel pump wiring harness	Heizgerät Ambulance ohne Brennstoffpumpe kabelbaum	Appareil de chauffage Ambulance sans faisceau de câbles pompe à combustible	Riscaldatore Ambulance senza fascio cavi pompa combustibile	Värmare Ambulance utan kablage för bränslepump
1			■				9029367A	Heater Ambulance without fuel pump wiring harness	Heizgerät Ambulance ohne Brennstoffpumpe kabelbaum	Appareil de chauffage Ambulance sans faisceau de câbles pompe à combustible	Riscaldatore Ambulance senza fascio cavi pompa combustibile	Värmare Ambulance utan kablage för bränslepump
1	■						9029381A	Heater without fuel pump wiring harness	Heizgerät ohne Brennstoffpumpe kabelbaum	Appareil de chauffage sans faisceau de câbles pompe à combustible	Riscaldatore senza fascio cavi pompa combustibile	Värmare utan kablage för bränslepump
1		■					9029382A	Heater without fuel pump wiring harness	Heizgerät ohne Brennstoffpumpe kabelbaum	Appareil de chauffage sans faisceau de câbles pompe à combustible	Riscaldatore senza fascio cavi pompa combustibile	Värmare utan kablage för bränslepump
1			■				9029383A	Heater without fuel pump wiring harness	Heizgerät ohne Brennstoffpumpe kabelbaum	Appareil de chauffage sans faisceau de câbles pompe à combustible	Riscaldatore senza fascio cavi pompa combustibile	Värmare utan kablage för bränslepump
1				■			9029384A	Heater without fuel pump wiring harness	Heizgerät ohne Brennstoffpumpe kabelbaum	Appareil de chauffage sans faisceau de câbles pompe à combustible	Riscaldatore senza fascio cavi pompa combustibile	Värmare utan kablage för bränslepump

## 2 Parts for heater / Teile zum Heizgerät / Pièces pour appareil / Parti di caldaia / Dela för värmare



Pos.	40D 12V STD	40D 24V STD	40B 12V STD	55D 12V STD	55D 24V STD	55B 12V STD	Part no.	Description	Beschreibung	Description	Descrizione	Beskrivning
1	■	■	■	■	■	■	1310581A	Air entrance with screen	Lufteintritt mit Gitter	Entrée d'air avec grille	Entrata d'aria con griglia	Luftgång med galler
2	■	■	■	■	■	■	1320322A	Air inlet hood	Lufteintrittshaube	Capot d'entrée d'air	Calotta d'ingresso aria	Luftintagshuv
3	■	■	■	■	■	■	9023385A	Air fan	Heizluftläufer	Souffleur	Ventilatore	Bälg
4	■	■	■				9029390A	Drive with fuel pump wiring harness	Antrieb mit Kabelbaum Brennstoffpumpe	Mécanisme d'entraînement avec faisceau de câbles pompe à combustible	Motore con fascio cavi pompa combustibile	Motor med kablage för bränslepump
4				■	■	■	9029393A	Drive with fuel pump wiring harness	Antrieb mit Kabelbaum Brennstoffpumpe	Mécanisme d'entraînement avec faisceau de câbles pompe à combustible	Motore con fascio cavi pompa combustibile	Motor med kablage för bränslepump
5	■	■	■	■	■	■	9029410A	Burner tube	Brennrohr	Tube de combustion	Camera di combustione	Brännarrör
6			■				9029414A	Burner without glowplug	Brenner ohne Glühstift	Brûleur sans point de préchauffage	Bruciatore senza bulbo di preriscaldamento	Brännar utan glödstift
7	■	■	■	■	■	■	9029415A	Burner without glowplug	Brenner ohne Glühstift	Brûleur sans point de préchauffage	Bruciatore senza bulbo di preriscaldamento	Brännar utan glödstift
8			■				9029411A	Burner with glowplug	Brenner mit Glühstift	Brûleur avec point de préchauffage	Bruciatore con bulbo di preriscaldamento	Brännar med glödstift
9	■			■			9029412A	Burner with glowplug	Brenner mit Glühstift	Brûleur avec point de préchauffage	Bruciatore con bulbo di preriscaldamento	Brännar med glödstift
9		■			■		9029413A	Burner with glowplug	Brenner mit Glühstift	Brûleur avec point de préchauffage	Bruciatore con bulbo di preriscaldamento	Brännar med glödstift
10	■	■	■	■	■	■	9029416A	Heat exchanger	Wärmeübertrager	Échangeur de chaleur	Scambiatore calore	Värmeväxlare
11	■	■	■	■	■	■	1320321A	Top case	Schale oben	Enveloppe supérieure	Calotta superiore	Ovandel
12	■	■	■	■	■	■	1320180A	Control unit cover	Steuergerät Deckel	Couvercle pour boîtier de commande	Coperchio centralina	Lock för styrenhet
13	■	■	■	■	■	■	1320323A	Outlet cover	Luftaustrittshaube	Capot de sortie d'air	Calotta d'uscita aria	Luftagshuv
14	■	■	■	■	■	■	1303326A	Bag insulators	Beutel Isolatoren	Sachet solateurs	Sacchetto Isolatori	Isolatorer
15	■	■	■	■	■	■	1313158A	Bag blow out temperature sensor	Beutel Ausblasttemperatursensor	Sachet capteur de température de soufflage	Sacchetto sensore di temperatura di soffaggio	Påse Utblåsttemperatursensor
16	■	■	■	■	■	■	1303053A	Stud bolt set Standard	Stiftschraubensatz Standard	Jeu de boulons filetés Standard	Set di viti prigioniero Standard	Stiftskruppåse Standard
17	■	■	■	■	■	■	1320320A	Bottom case	Schale unten	Enveloppe inférieure	Calotta inferiore	Underplåt
18	■	■	■	■	■	■	1310580A	Bag base seal	Beutel Fußdichtung	Sachet joint d'embase	Sacchetto Guarnizione	Påse Tätning
19	■	■	■				9029388A	Drive without fuel pump wiring harness	Antrieb ohne Kabelbaum Brennstoffpumpe	Mécanisme d'entraînement sans faisceau de câbles pompe à combustible	Motore senza fascio cavi pompa combustibile	Motor utan kablage för bränslepump
19				■	■	■	9029392A	Drive without fuel pump wiring harness	Antrieb ohne Kabelbaum Brennstoffpumpe	Mécanisme d'entraînement sans faisceau de câbles pompe à combustible	Motore senza fascio cavi pompa combustibile	Motor utan kablage för bränslepump
20	■	■	■	■	■	■	91364A	Bag gasket set	Beutel Dichtungssatz	Sachet jeu de joints	Sacchetto Kit di guarnizioni	Påse Tätningsskit
21	■	■	■	■	■	■	9029408A	Bag screw set	Beutel Schraubensatz	Sachet jeu de vis	Sacchetto kit di viti	Påse Skruvsatz
22	■	■	■	■	■	■	9029409A	Exhaust gas temperature sensor	Abgasstemperatursensor	Capteur de température des gaz d'échappement	Termosensore gas di scarico	Avgasttemperatursensor

**IMPORTANT**

All sealing elements between the dismantled components and the base seal must always be replaced with new seals. Order 91364A

**ACHTUNG**

Alle Dichtelemente zwischen den zerlegten Bauteilen sowie die Fußdichtung sind grundsätzlich durch neue Dichtungen zu ersetzen. Dichtungssatz 91364A mitbestellen.

**ATTENTION**

Remplacer systématiquement tous les éléments d'étanchéité situés entre les composants désassemblés ainsi que le joint d'embase par des joints neufs. Passez aussi commande du jeu de joints 91364A.

**ATTENZIONE**

Tutti gli elementi di tenuta tra i componenti smontati e la guarnizione di base devono essere sostituiti, in linea di massima, da nuove guarnizioni. Ordinare set di guarnizioni 91364A.

**OBS**

Alla tätningselement mellan isärtagna komponenter och fottätningen måste principiellt ersättas med nya tätningar. Beställ tätningssats 91364A.

**IMPORTANT**

The exhaust temperature sensor and the spring clip must be replaced after every removal!

**ACHTUNG**

Der Abgasstemperatursensor sowie der Federbügel sind nach jedem Ausbau zu wechseln!

**ATTENTION**

Après chaque démontage, remplacer le capteur de température des gaz d'échappement ainsi que la bride du ressort !

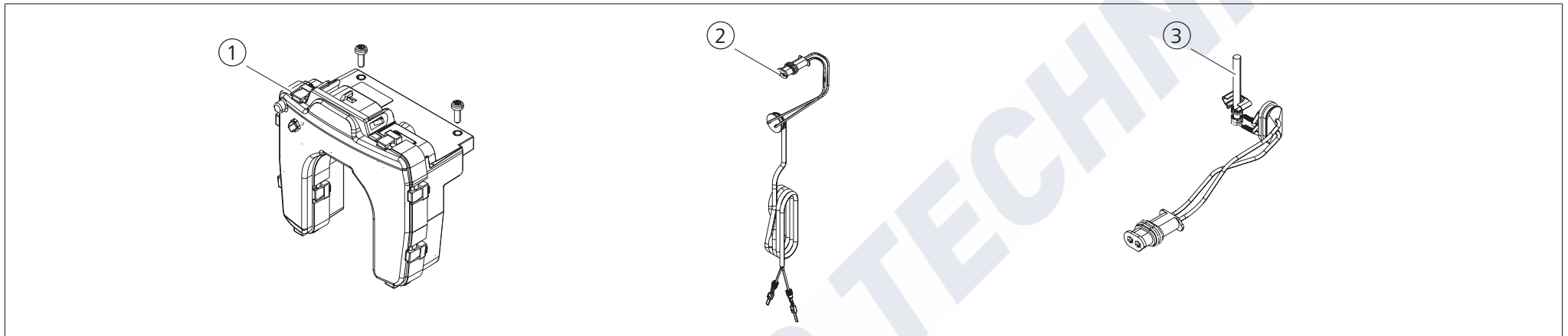
**ATTENZIONE**

Il sensore della temperatura dei gas di scarico e la staffa a molla devono essere sostituiti dopo ogni smontaggio!

**OBS**

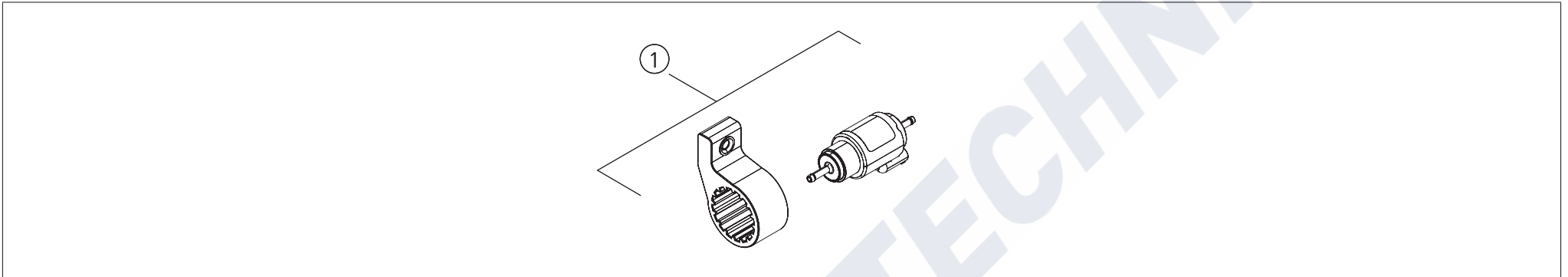
Efter varje demontering måste avgasttemperatursensorn och fjäderbygeln bytas ut!

### 3 Control units / Elektrische Bedienteile / Éléments de réglage / Unità elettriche di controllo / Elektriska tillbehör



Pos.	40D 12V STD	40D 24V STD	40B 12V STD	55D 12V STD	55D 24V STD	55B 12V STD	Part no.	Description	Beschreibung	Description	Descrizione	Beskrivning
1	■						9029417A	Control unit	Steuergerät	Boîtier de commande	Centralina	Styrenhet
1				■			9029418A	Control unit	Steuergerät	Boîtier de commande	Centralina	Styrenhet
1			■				9029419A	Control unit	Steuergerät	Boîtier de commande	Centralina	Styrenhet
1						■	9029420A	Control unit	Steuergerät	Boîtier de commande	Centralina	Styrenhet
1		■					9029421A	Control unit	Steuergerät	Boîtier de commande	Centralina	Styrenhet
1						■	9029422A	Control unit	Steuergerät	Boîtier de commande	Centralina	Styrenhet
2	■	■	■	■	■	■	9029425A	Wiring Harness Air Top Evo 40   Air Top Evo 55 - DP42	Kabelbaum Air Top Evo 40   Air Top Evo 55 - DP42	Faisceau de câbles Air Top Evo 40   Air Top Evo 55 - DP42	Fascio cavi Air Top Evo 40   Air Top Evo 55 - DP42	Kablage Air Top Evo 40   Air Top Evo 55 - DP42
3	■		■	■		■	1314150A	Glow plug (order concurrently bag screw set (9029408))	Glühstift (beutel Schraubensatz (9029408) mitbestellen)	Point de préchauffage (commander concurrentement sachet jeu de vis (9029408))	Bulbo di preriscaldamento (ordinare contemporaneamente il sacchetto kit di viti (9029408))	Glödstift (eordra samtidig påse skruvsatz (9029408))
3		■			■		1314151A	Glow plug (order concurrently bag screw set (9029408))	Glühstift (beutel Schraubensatz (9029408) mitbestellen)	Point de préchauffage (commander concurrentement sachet jeu de vis (9029408))	Bulbo di preriscaldamento (ordinare contemporaneamente il sacchetto kit di viti (9029408))	Glödstift (eordra samtidig påse skruvsatz (9029408))

## 4 Fuel supply / Brennstoffsystem / Systeme carburant / Sistema combustibile / Bränslesystemet



Pos.	40D 12V STD	40D 24V STD	40B 12V STD	55D 12V STD	55D 24V STD	55B 12V STD	Part no.	Description	Beschreibung	Description	Descrizione	Beskrivning
1	■	■	■	■	■	■	1314848A	Fuel pump DP42	Brennstoffpumpe DP42	Pompe à combustible DP42	Pompa combustibile DP42	Bränslepump DP42



In multilingual versions the English language is binding.

The telephone number of the respective country is shown on the Webasto service center leaflet or can be found on the website of your Webasto subsidiary.

Im Fall einer mehrsprachigen Version ist Englisch verbindlich.

Die Telefonnummer des jeweiligen Landes entnehmen Sie bitte dem Webasto Servicestellenfaltblatt oder der Webseite Ihrer jeweiligen Webasto Landesvertretung.

Dans le cas d'une version rédigée en plusieurs langues, l'anglais est alors la langue qui fait foi.

Pour trouver le numéro de téléphone du pays concerné, veuillez consulter le dépliant des points-service Webasto ou la page web de la représentation Webasto de votre pays.

In caso di versione multilingue, fare riferimento alla lingua inglese.

Il numero di telefono relativo al paese specifico è indicato sull'opuscolo del centro servizi Webasto ed è disponibile sul sito web della propria filiale Webasto.

Vid flerspråkiga dokumentversioner den engelska versionen är bindande.

Telefonnumren i respektive land hittar du på Webasto serviceverkstads informationsblad eller på webbplatsen för respektive lands Webasto representant.

Webasto Thermo & Comfort SE  
Postfach 1410  
82199 Gilching  
Germany

Besucheradresse:  
Friedrichshafener Str. 9  
82205 Gilching  
Germany

Technical Extranet: <http://dealers.webasto.com>

Nur innerhalb von Deutschland  
Tel: 0395 5592 444  
E-mail: [technikcenter@webasto.com](mailto:technikcenter@webasto.com)



[www.webasto.com](http://www.webasto.com)