

Heizsysteme / Heating Systems

Air Top Evo 5500

Ersatzteilliste

Spare Parts List

Liste de pièces détachées

Parti di ricambio

Reservdelistsa

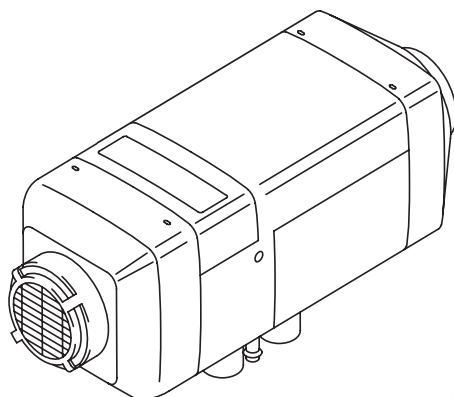


Inhalt	Seite
Contents	Page
Contenu	Page
Indice	Pagina
Innehåll	Sida
Ersatz-Heizgeräte	
Replacement heaters	
Remplacement appareil	
Riscaldatore di ricambio	
Reserv-värmare	5
Teile zum Heizgerät- extern	
Parts for heater - external	
Pièces pour appareil- externe	
Parti per riscaldatore - esterno	
Delar för värmare - externt	7
Teile zum Heizgerät- intern	
Parts for heater - internal	
Pièces pour appareil- interne	
Parti per riscaldatore - interno	
Delar för värmare - internt	8
Teile zum Heizgerät - Steuergeräte	
Parts for heater - Control units	
Pièces pour appareil - Éléments de réglage	
Parti per riscaldatore - Strumenti di comando	
Delar för värmare - manöverelement	10
Elektrik-Kabelbäume	
Electrics - wiring harness	
Système électrique - faisceau des câbles	
Impianto elettrico - fascio cavi	
Elektriska - kablage	12
Bedienelemente	
Control units	
Éléments de réglage	
Strumenti di comando	
Manöverelement	13
Brennstoffsystem	
Fuel supply	
Alimentation en combustible	
Circuito alimentazione combustibile	
Bränslesystem	14
Weitere Zubehörteile siehe Zubehörkatalog.	
For additional accessory parts refer to the accessories catalogue.	
Pour d'autres accessoires consulter le catalogue d'accessoires.	
Per ulteriori accessori consultare il catalogo degli accessori.	
För flera tillbehördelar se tillbehörkatalog.	

Produktversionen Product versions Versions de produit Versioni di prodotto Produktversioner		Verwendung und Eigenschaften Application and properties Application et propriétés Applicazione e proprietà Användning och egenskaper
1312367C	Air Top Evo 3900 Benzin 12V	Standard:
1312365C	Air Top Evo 3900 Diesel 12V	
1312366C	Air Top Evo 3900 Diesel 24V	
1312518C	Air Top Evo 5500 Benzin 12V	
1312517C	Air Top Evo 5500 Diesel 12V	
1312519C	Air Top Evo 5500 Diesel 24V	
1312984D	Air Top Evo 3900 Benzin 12V	Camping; Automatische Höhenfunktion / Automatic height function / Fonction de hauteur automatique / Funzione d'altezza auto- matica / Automatisk höjdfunktion
1312989C	Air Top Evo 5500 Diesel 24V	Automatik / Automatic / Automaticité / Automaticità / Automatik
1312986C	Air Top Evo 3900 Diesel 12V	
1312988C	Air Top Evo 3900 Diesel 24V	
1312985D	Air Top Evo 5500 Benzin 12V	
1312987C	Air Top Evo 5500 Diesel 12V	
1313314C	Air Top Evo 3900 Benzin 12V	Marine;
1313312C	Air Top Evo 3900 Diesel 12V	Erhöhte Gebläseumdrehung / Increased fan rotations / Tours de souffleur élevée / Più giri della soffiera / Varvtaler av bläster
1313313C	Air Top Evo 3900 Diesel 24V	
1313610C	Air Top Evo 3900 Benzin 12V	Ambulanz / Ambulance / Ambulanza / Ambulans
1313609C	Air Top Evo 3900 Diesel 12V	
1315468A	Air Top Evo 5500 Benzin 12V	
1315465A	Air Top Evo 5500 Diesel 12V	
1313837B	Air Top Evo 3900 Diesel 12V	Camping; Automatische Höhenfunktion / Automatic height function / Fonction de hauteur automatique / Funzione d'altezza auto- matica / Automatisk höjdfunktion
1313838B	Air Top Evo 5500 Diesel 12V	
9023905A	Air Top Evo 3900 Diesel 24V	Automatik, ohne Dosierpumpenkabel / automatic, without dosing pump cable / automatique, sans câble pompe doseur / automatico, senza cavo pompa dosaggio / automatik, utan kabel doseringspump

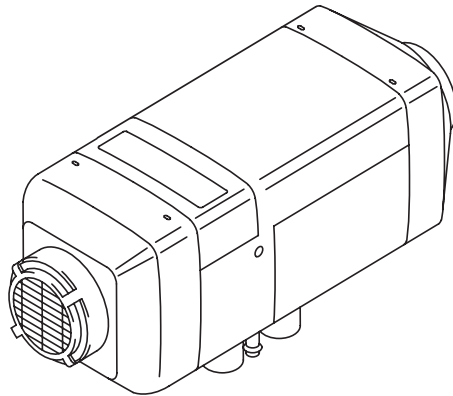
Produktversionen Product versions Versions de produit Versioni di prodotto Produktversioner	Verwendung und Eigenschaften Application and properties Application et propriétés Applicazione e proprietà Användning och egenskaper
Standard	Möglichkeit Multi Comfort anzuschließen, manuelle Eco-Funktion, (manuelle) Normal-Funktion, manuelle Plusfunktion, manuelle Ventilator-Funktion, manuelle Höhenanpassung, Regelpausendrehzahl = 0 wenn externer Sensor
Automatische Höhenfunktion / Automatic height function / Fonction de hauteur automatique / Funzione d'altezza automatica / Automatisk höjdfunktion	Nur für Spezialmärkte. Automatische Höhenanpassung, Regelpausendrehzahl = 0 wenn externer Sensor, Möglichkeit MC anzuschließen
Automatik / Automatic / Automaticité / Automaticità / Automatik	Nur für Spezialmärkte. Autoboot, autom. Höhenanpassung, Möglichkeit MC anzuschließen, keine Regelpausendrehzahl = 0, Diesel = MultiTop (Master, Slave) fähig
Ambulanz / Ambulance / Ambulanza / Ambulans	Nur für Spezialmärkte. Autoboot, Zwangsboot wenn Türe auf, autom. Höhenanpassung, keine Regelpausendrehzahl = 0
Automatik, ohne Dosierpumpenkabel / automatic, without dosing pump cable / automatique, sans câble pompe doseur / automatico, senza cavo pompa dosaggio / automatik, utan kabel doseringspump	Nur für Spezialmärkte. Autoboot, automatische Höhenanpassung, Möglichkeit MC anzuschließen, keine Regelpausendrehzahl = 0, Diesel = MultiTop (Master, Slave) fähig

**Ersatz- Heizgeräte / Replacement heaters / Remplacement appareil /
Riscaldatore di ricambio / Reserv- värmare**



Bestell-Nr. Part number Référence Codice Nummer	Benennung Description Désignation Denominazione Benämning	
	Ersatz-Heizgerät Replacement heater Remplacement appareil Riscaldatore di ricambio Reserv-värmare	Ersatz für Replacement for Rechange pour Ricambio per Ersättning för
1313195A	Air Top Evo 3900 Benzin 12V Standard	1312367
1313189A	Air Top Evo 3900 Diesel 12V Standard	1312365
1313188A	Air Top Evo 3900 Diesel 24V Standard	1312366
1313205A	Air Top Evo 5500 Benzin 12V Standard	1312518
1313207A	Air Top Evo 5500 Diesel 12V Standard	1312517
1313206A	Air Top Evo 5500 Diesel 24V Standard	1312519
1313192A	Air Top Evo 3900 Benzin 12V Automatik / Automatic / Automatique / Automatico / Automatik	1312984
1313191A	Air Top Evo 3900 Diesel 12V Automatik / Automatic / Automatique / Automatico / Automatik	1312986
1313193A	Air Top Evo 5500 Benzin 12V Automatik / Automatic / Automatique / Automatico / Automatik	1312985
1313194A	Air Top Evo 5500 Diesel 12V Automatik / Automatic / Automatique / Automatico / Automatik	1312987
1313196A	Air Top Evo 5500 Diesel 24V Automatik / Automatic / Automatique / Automatico / Automatik	1312989
1314141A	Air Top Evo 3900 Benzin 12V Ambulance	1313610
1314134A	Air Top Evo 3900 Diesel 12V Ambulance	1313609
1315468A	Air Top Evo 5500 Benzin 12V Ambulance	1313608
1315465A	Air Top Evo 5500 Diesel 12V Ambulance	1313607

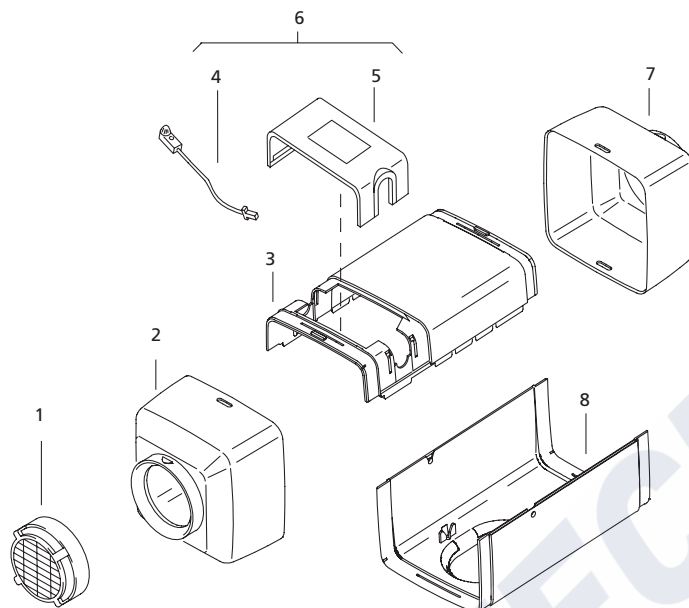
**Ersatz- Heizgeräte / Replacement heaters / Remplacement appareil /
Riscaldatore di ricambio / Reserv- värmare**



Bestell-Nr. Part number Référence Codice Nummer	Benennung Description Désignation Denominazione Benämning	
	Ersatz-Heizgerät Replacement heater Remplacement appareil Riscaldatore di ricambio Reserv-värmare	Für Heizgerät For heater Pour appareil Per riscaldatore För värmare
1314142A	Air Top Evo 3900 Diesel 12V Automatische Höhenfunktion / Automatic height function / Fonction de hauteur automatique / Funzione d'altezza automatica / Automatisk höjdfunktion	1313837
1314143A	Air Top Evo 5500 Diesel 12V Automatische Höhenfunktion / Automatic height function / Fonction de hauteur automatique / Funzione d'altezza automatica / Automatisk höjdfunktion	1313838
9019446A	Air Top Evo 3900 Diesel 24V 3800 [1]	1313313
9019447A	Air Top Evo 5500 Diesel 24V Alle Funktionen / All functions / tou les fonctions / tutte le funzioni / alla funktioner	1313146
9019448A	Air Top Evo 3900 24V Benzin 3800 für Marine Petrol, for Marine / Benzine, pour Marine / Benzina, per imbarcazioni / Bensin, för Marine	1313314
9019449A	Air Top Evo 3900 Diesel 24V Automatik / Automatic / Automatique / Automatico / Automatik	1312988
9019450A	Air Top Evo 3900 Diesel 12V 3800 [1]	1313312
9023905A	Air Top Evo 3900 Diesel 24V ohne Dosierpumpenkabel, Automatik / Automatic, without dosing pump cable / Automatique, sans câble pour pompe doseur / Automatico, senza cavo pompa dosaggio / Automatik, utan kabel för doseringspump	9020033

[1] Erhöhte Gebläseumdrehung für Marine / Increased fan rotations for Marine / Tours de souffleur élevée pour Marine / Più giri della soffiera per imbarcazioni / Högre varvtaler av bläster för Marine

Teile zum Heizgerät- extern / Parts for heater - external / Pièces pour appareil- externe
Parti per riscaldatore - esterno / Delar för värmare - extern

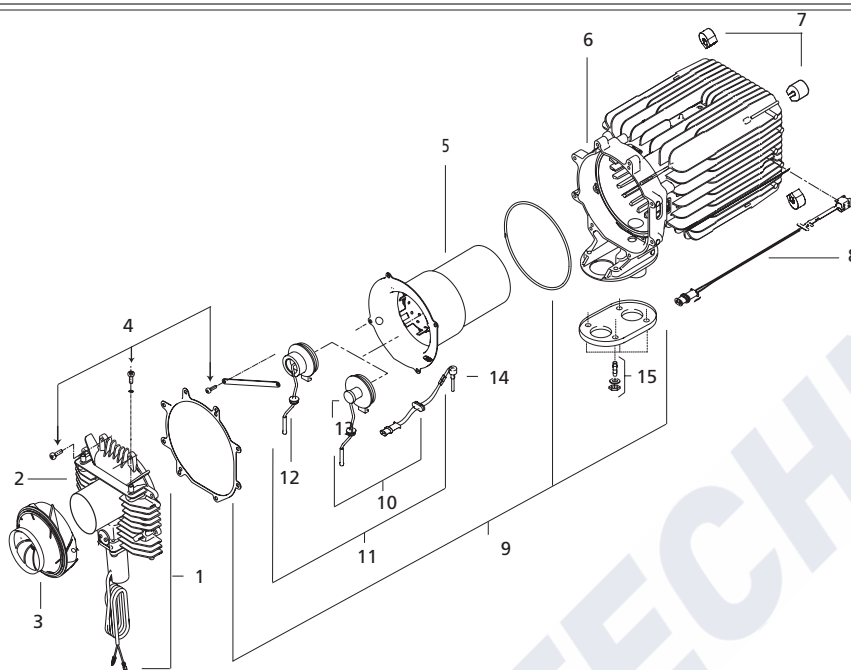


Pos. Item	Bestell-Nr. Part number Référence Codice Nummer	Benennung Description Désignation Denominazione Benämning	Bemerkgen Remarks Remarques Note Anmärking
1	1310581A	Luftintritt mit Gitter Air entrance with screen / Entrée d'air avec grille / Entrata d'aria con griglia / Luftingång med galler	
2	98650B	Luftintrittshaube Ø 90 Air inlet hood / Capot d'ectrée d'air / Calotta d'ingresso aria / Luft- intagshuv	[1]
3	98649B	Schale oben Bottom case upward / Enveloppe supérieure / Calotta superiore / Ovan- del	
5	88005E	Steuergerät Deckel Control unit end cover / Couvercle pour appareil de commande / Lock	
6	92649B	Temperatursensor extern, Kabellänge ca.20m (Beutel; Kabel mit Deckel) Temperature sensor ca. 20m (bag; cable with cover) / Sonde thermique ca.20m (sachet; cableau avec couvercle) / Temperatursensor ca. 20m (påse; kablage med lock)	Boot / boat / bateau / barca / båt
7	98651B	Luftaustrittshaube Ø 90 Outlet cover / Capot de sortie d'air / Calotta d'uscita aria / Luftagshuv	[2]
8	98648B	Schale unten Bottom case downward / Enveloppe inférieure / Calotta inferiore / Underplåt	[1]

[1] Je 2 Rasternasen vorne und hinten / With 2 grid dogs, front and rear side / Avec 2 crochet pour grille, avant et arrête /
Con due ganci per griglia, davanti e dietro / Med 2 krokär för raster, fram och bak

[2] Je 2 Rasterslitze vorne und hinten / With 2 grid openings, front and rear side / Avec 2 apertures pour grille, avant et arrête /
Con due aperture per griglia, davanti e dietro / Med 2 öppningar för raster, fram och bak

Teile zum Heizgerät - intern / Parts for heater - internal / Pièces pour appareil - interne / Parti per riscaldatore - interno / Delar för värmare - intern



Pos. Item	Bestell-Nr. Part number Référence Codice Nummer	Benennung Description Désignation Denominazione Benämning	Bemerkungen Remarks Remarques Note Anmärkning
1	9018417A	Ersatz-Antrieb Air Top Evo 3900 Replacement drive / PdR mécanisme d'entraînement / Motore di ricambio / RD-motor	[1], [2]
1	1313121A	Ersatz-Antrieb Air Top Evo 5500 Replacement drive / PdR mécanisme d'entraînement / Motore di ricambio / RD-motor	[1], [2]
2	9023906A	Ersatz-Antrieb Air Top Evo 3900 24V ohne Dosierpumpenkabel Replacement drive without dosing pump cable / PdR mécanisme d'entraînement sans câble pour pompe doseur / Motore di ricambio senza cavo pompa dosaggio / RD-motor utan kabel för doserinspump	[2]
3	9023385A	Heizluftläufer Air Top Evo 3900 fan / souffleur / ventilatore / bälg	[2]
4	9004229A	Schraubensatz (Beutel) Screw set (bag) / Jeu de vis (sachet) / Kit di viti (sacchetto) / Skruvsatz (påse)	[3]
5	9006653A	Brennrohr Burner tube / Tube de combustion / Camera di combustione / Brännarrör	

[1] Für 12V und 24V / For 12V and 24V / Pour 12V et 24V / Per 12V e 24V / För 12V och 24V

[2] Dichtungssatz 91364A mitbestellen / order concurrently insulation kit 91364A / commander concurrement set du joint 91364A / ordinare contemporaneamente il set di guarnizione 91364A / beordra samtidig tätning-kit 91364A

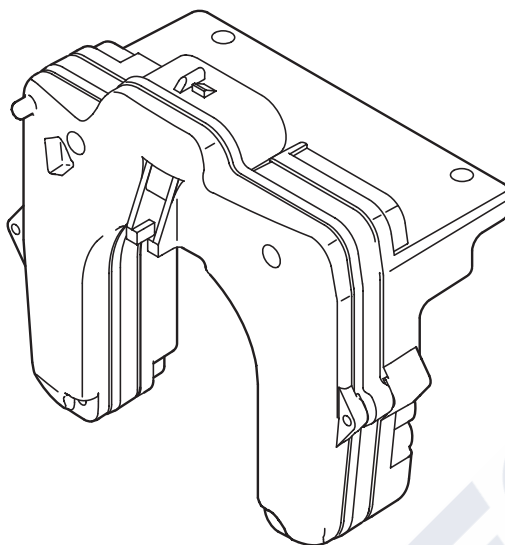
[3] Für Ersatzteil - Antrieb, Brenner, Steuergerät, Wärmeübertrager / for spare part - burner, drive, control unit, heat exchanger / pour pièce de rechange - brûleur, appareil de commande, mécanisme d'entraînement, échangeur de chaleur / per parti di ricambio bruciatore, motore, centralina, scambiatore calore / för reservdel - brännare, driftsaggregat, automatik och värmeöverförare

Teile zum Heizgerät - intern / Parts for heater - internal / Pièces pour appareil - interne / Parti per riscaldatore - interno / Delar för värmare - intern			
Pos. Item	Bestell-Nr. Part number Référence Codice Nummer	Benennung Description Désignation Denominazione Benämning	Bemerkungen Remarks Remarques Note Anmärkning
6	1314152A	Wärmeübertrager Air Top Evo 3900 / 5500 Heat exchanger / Échangeur de chaleur / Scambiatore calore / Värmeväxlare	
7	1303326A	Ersatz-Isolatoren (Beutel mit vier Stück) Replacement isolators (4x, bag) / Rechange solateurs (4x, sachet) / Ricambio isolatori (4x, sacchetto) / Ersättningsisolatorer (4x, påse)	
8	1313158A	Überhitzungssensor Air Top Evo 3900 / 5500 Bag overheating sensor / Sachet capteur du surchauffe / Överhettningssensor	
9	91364A	Dichtungssatz (Beutel) Gasket set (bag) / Jeu de joints (sachet) / Kit di guarnizioni (sacchetto) / Tätningsskit (påse)	
Ersatz-Brenner / Replacement burner / Brûleur de rechange / Bruciatore di ricambio / Reserv-brännar:			
10	1313124A	Air Top Evo 3900 / 5500 Diesel 12V	
10	1313126A	Air Top Evo 3900 / 5500 Diesel 24V	
11	1313122A	Air Top Evo 3900 / 5500 Benzin 12V	
12	1313127A	Air Top Evo 3900 / 5500 Benzin 12V ohne Glühstift without glow plug / sans point de préchauffage / senza bulbo di preriscaldamento / utan glödstift	
13	1313132A	Air Top Evo 3900 / 5500 Diesel 12V / 24V ohne Glühstift without glow plug / sans point de préchauffage / senza bulbo di preriscaldamento / utan glödstift	
14	1314150A	Glühstift Air Top Evo 12V Glow plug / Point de préchauffage / Bulbo di preriscaldamento / Glödstift	[1]
14	1314151A	Glühstift Air Top Evo 24V Glow plug / Point de préchauffage / Bulbo di preriscaldamento / Glödstift	
15	1303053A	Stiftschraubensatz Standard Stud bolt set Standard / Jeu de boulons filetés Standard / Set di viti prigioniero Standard / Stiftskrupvpåse Standard	[2]
no fig.	1313552A	Ersatzteilkit Brenner Kleinteile Air Top Evo 3900 / 5500 Replacement kit burner small parts / Kit de rechange pièces petites brûleur / Kit di ricambio bruciatore, componenti piccoli / Vexlare-kit smådelar för brännar	[1]
no fig.	9022102A	Reflektorfolie Air Top Evo 3900 / 5500 Beutel mit fünf Stück Reflecting film (5x) / Film réfléchissant (5x) / Foglia riflettante (5x) / Reflektorfolie (5x)	

[1] Enthält Haltefeder und Isolierscheibe / Contains retaining spring and brake disk / Contiene molla di tenuta e piastra d'isolamento /

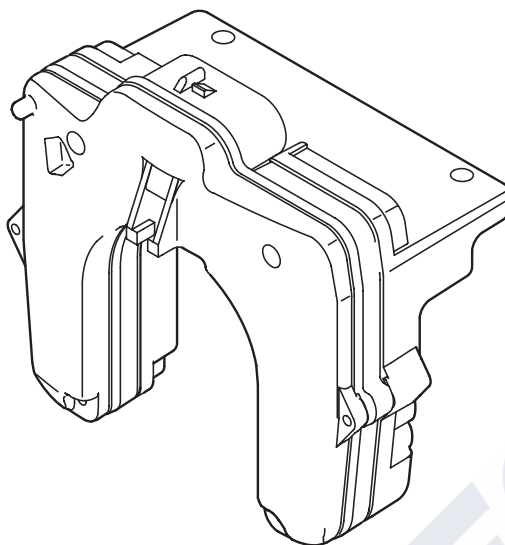
[2] Beutel; 4 x Sechskantschraube 4 x Trennscheibe, 4 x Stiftschraube Bag; 4x hexagon nut, 4 x washer, 4 x stud bolt / Sachet; 4 x vis à tole, à six pans, 4 x rondelle, 4 x boulon filétes / Sacchetto; 4 x vite a testa cilindrica, 4 x rondella 4 x vite a testa esagonale, 4x piastrina separatrice, 4x vite prigioniero / Påse; 4 x plåtskruv, 4 x bricka, 4 x stiftskruv

**Teile zum Heizgerät - Steuergeräte / Parts for heater - Control units /
Pièces pour appareil - Éléments de réglage /
Parti per riscaldatore - Strumenti di comando / Delar för värmare - manöverelement**



Bestell-Nr. Part number Référence Codice Nummer	Benennung Description Désignation Denominazione Benämning	Für Heizgerät For heater Pour appareil Per riscaldatore För värmare
	Ersatz-Steuergerät / Replacement control unit / Boîtier de commande de rechange / Centralina di ricambio / Styrenhet:	
1313141A	Air Top Evo 3900 12V Benzin Standard Gasoline / Benzine / Benzina / Bensin	1312367A
1313137A	Air Top Evo 3900 12V Diesel Standard	1312365A
1313144A	Air Top Evo 3900 24V Diesel Standard	1312366A
1313135A	Air Top Evo 5500 12V Benzin Standard Gasoline / Benzine / Benzina / Bensin	1312518A
1313133A	Air Top Evo 5500 12V Diesel Standard	1312517A
1313136A	Air Top Evo 5500 24V Diesel Standard	1312519A
1313148A	Air Top Evo 3900 12V Benzin Automatik Automatic, Gasoline / Automatique, Benzine / Automaticità, Benzina / Automatik, Bensin	1312984B
1313147A	Air Top Evo 3900 12V Diesel Automatik Automatic / Automatique / Automaticità / Automatik	1312986A
1313150A	Air Top Evo 3900 24V Diesel Automatik	1312988A
1313152A	Air Top Evo 5500 12V Benzin Automatik Automatic, Gasoline / Automatique, Benzine / Automaticità, Benzina / Automatik, Bensin	1312985A
1313151A	Air Top Evo 5500 12V Diesel Automatik	1312987A
1314145A	Air Top Evo 3900 12V Diesel Ambulanz Ambulance / Ambulanza / Ambulans	1313609A

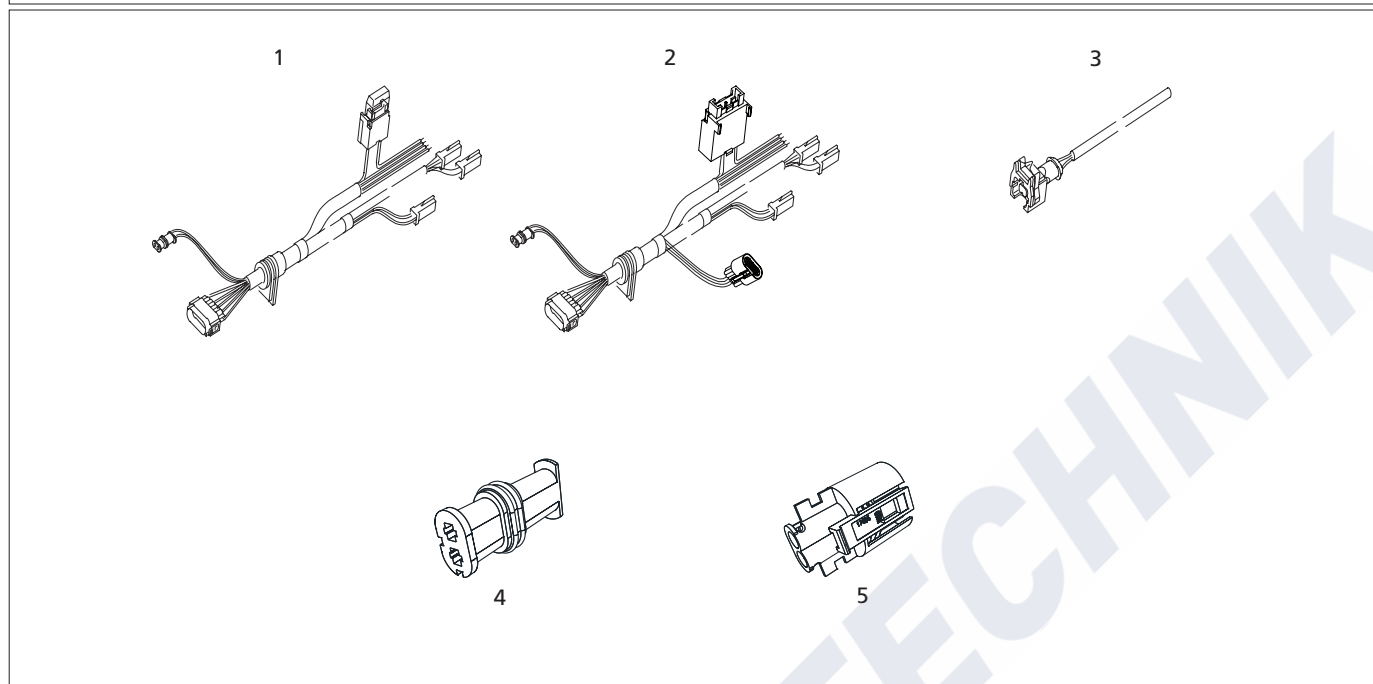
**Teile zum Heizgerät - Steuergeräte / Parts for heater - Control units /
Pièces pour appareil - Éléments de réglage /
Parti per riscaldatore - Strumenti di comando / Delar för värmare - manöverelement**



Bestell-Nr. Part number Référence Codice Nummer	Benennung Description Désignation Denominazione Benämning	Für Heizgerät For heater Pour appareil Per riscaldatore För värmare
	Ersatz-Steuergerät / Replacement control unit / Boîtier de commande de rechange / Centralina di ricambio / Styrenhet:	
1314146A	Air Top Evo 3900 12V Benzin Ambulance Gasoline / Benzine / Benzina / Bensin	1313610A
1315469A	Air Top Evo 5500 12V Diesel Ambulance	
1315470A	Air Top Evo 5500 12V Benzin Ambulance Gasoline / Benzine / Benzina / Bensin	
1314147A	Air Top Evo 3900 12V Diesel Automatische Höhenfunktion / Automatic height function / Fonction de hauteur automatique / Fun- zione d'altezza automatica / Automatisk höjdfunktion	1313837A
1314149A	Air Top Evo 5500 12V Diesel Automatische Höhenfunktion / Automatic height function / Fonction de hauteur automatique / Fun- zione d'altezza automatica / Automatisk höjdfunktion	1313838A
9019486A	Air Top Evo 3900 Diesel 24V 3800 [1]	1313313A
9019487A	Air Top Evo 3900 Benzin 12V 3800 [1]	1313314A
9019488A	Air Top Evo 3900 Diesel 24V 3800 [1]	1313312A
1313155A	Air Top Evo 5500 24V Diesel Automatik Automatic / Automatique / Automaticità / Automatisk	1312989A

[1] Erhöhte Gebläseumdrehung für Marine / Increased fan rotations for Marine / Tours de souffleur élevée pour Marine / Più giri della soffiera per imbarcazioni / Högre varvtaler av bläster för Marine

Elektrik-Kabelbäume / Electrics - wiring harness / Système électrique - faisceau des câbles / Impianto elettrico - fascio cavi / Elektriska - kablage



Pos. Item	Bestell-Nr. Part number Référence Codice Nummer	Benennung Description Désignation Denominazione Benämning	Bemerkungen Remarks Remarques Note Anmärkning
		Kabelbaum Heizgerät Wiring harness heater / Faisceau de câbles appareil / Fascio cavi riscaldatore / Kablage värmare:	
1	9004312D	Air Top Evo 3900 Standard 4,8m	
2	1313123B	Air Top Evo 3900 Standard 9,5m mit Temperatursensor With temperature sensor / Avec senseur thermique / Con sensore termico / Med temperatursensor	
3	85013B	Kabelbaum Dosierpumpe 7m Wiring harness dosing pump (bag) 7m / Faisceau de câbles pompe doseur (sachet) 7m / Fascio cavi pompa dosaggio (sacchetto) 7m / kablage doseringspump (påse) 7m	
4	1314209A	Air Top Evo 3900 / 5500 Master	[1], [4]
5	1314212A	Air Top Evo 3900 / 5500 Slave	[2], [4]
no fig.	9023032A	Umrüstbeutel Diagnose Air Top Evo 3900 / 5500 Retrofitting set diagnosis / Set pour l'adaptation diagnose / Set di retrofitto diagnosi / Set för ombyggnad diagnose	[3]
no fig.	1301783B	Adapterkabel für Diagnose Adapter cable for diagnosis / Cableau adaptateur pour diagnose / Cavo adattatore per diagnosi / Adapterkabel för Diagnose	

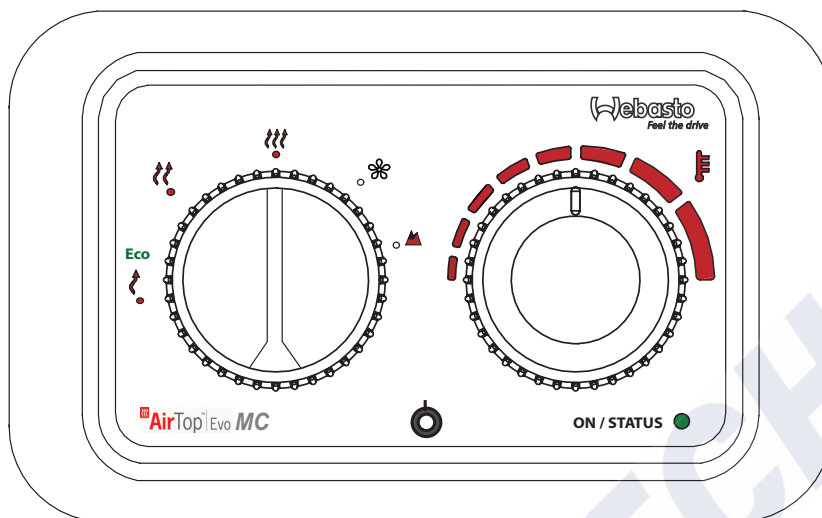
[1] Mit Verbindung zu Heizgerät 2 / With connection to heater no.2 / Avec connexion à l'appareil 2 / Con connessione al secondo riscaldatore / Med förbindelse åt värmare 2

[2] Kabelbaum Heizgerät 2 zu weiterem Heizgerät / Wiring harness heater 2 to another heater / Faisceau de câbles appareil 2 à un appareil ultérieur / Fascio cavi riscaldatore 2 ad un riscaldatore aggiunto / Kablage värmare 2 åt ytterligare värmare

[3] Zur Kabelbaumumrüstung für Ersatzfall Air Top 3500_5000 durch Air Top 3900_5500 / For replacement wiring harness Air Top 3500_5000 with Air Top 3900 / 5500 / Pour rechange faisceau de câbles Air Top 3500_5000 avec Air Top 3900_5500 / Per sostituzione fascio cavi Air Top 3500_5000 con Air Top 3900_5500 / För vervang kablage Air Top 3500_5000 med Air Top 3900_5500.

[4] Für / for / pour / per / för Air Top Evo System

Bedienelemente / Control units / Éléments de réglage /
Strumenti di comando / Manöverelement



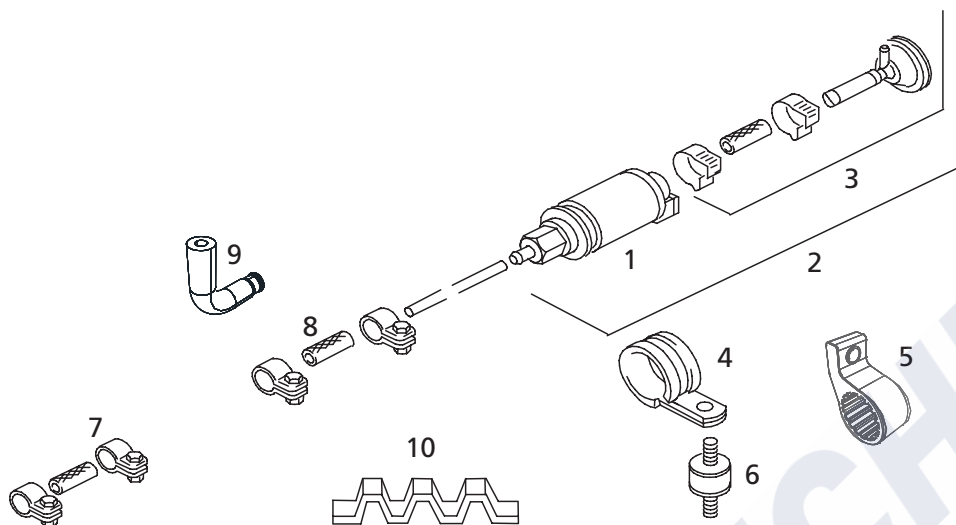
Bestell-Nr. Part number Référence Codice Nummer	Benennung Description Désignation Denominazione Benämning	Bemerkungen Remarks Remarques Note Anmärkning
	Bedienelement / Control unit / Élément de réglage / Strumento di comando / Manöverelement:	
82819B	Sollwertgeber mit Schalter Standard	
82422B	Einbaublende für Sollwertgeber	[1]
92240A	Einbaublende für Sollwertgeber mit Lüfterschalter	[1]
88206A	Kombi-Vorwahluhr 12V	[2]
88205A	Kombi-Vorwahluhr 24V	[2]
1313184A	MC 04 12V / 24V Marine (Kit)	
1313210B	MC 04 12V / 24V Camping (Kit)	
1313212A	MC 05 12V / 24V Standard (Kit)	
9014694A	Temperatursensor extern 2,5m Einzelteil External temperature sensor, single piece / Senseur thermique externe, pièce unique / Sensore termico esterno, pezzo singolo / Temperatursensor utsida, enskilddel	
9020541A	Temperaturfühler Temperature sensor / Senseur thermique / Sensore termico / Temperatursensor	[3]

[1] Ausschnittsgröße 74 x 55mm, Frontplatte 120 x 82mm / Cut-out dimensions 74 x 55mm, front plate 120 x 82mm / Dimension échancre 74 x 55mm, panneau d'avant 120 x 82mm / Dimensioni incavo 74 x 55mm, piastra di fronte 120 x 82mm / Mått utsnitt 74 x 55mm, fram plattan 120 x 82mm

[2] 3 vorprogrammierbare Heizzeiten, Einstellungsoption Dauerheizen, 7 Tage Funktion / 3 preselectable heating times, setting option continuous heating, 7 day function / 3 tempi di riscaldamento preimpostabili, opzione d'impostazione riscaldamento continuo, funzione 7 giorni

[3] Nur für Standard- Lieferumfang. Wird am Heizgerät aufgesteckt (Heizgerät-Kabelbaum nicht vorbereitet).
Only for standard scope of delivery. Gets attached upon heater (wiring harness heater not prepared). / Seulement pour volume de livraison standard. Sera attaché sur l'appareil (faisceau de câbles appareil non préparé). / Soltanto per dotazione stanard. Sarà attaccato al riscaldatore (fascio cavi riscaldatore non preparato). / Endaste för Standard.

**Brennstoffsystem / Fuel supply / Alimentation en combustible /
Circuito alimentazione combustibile / Bränslesystem**



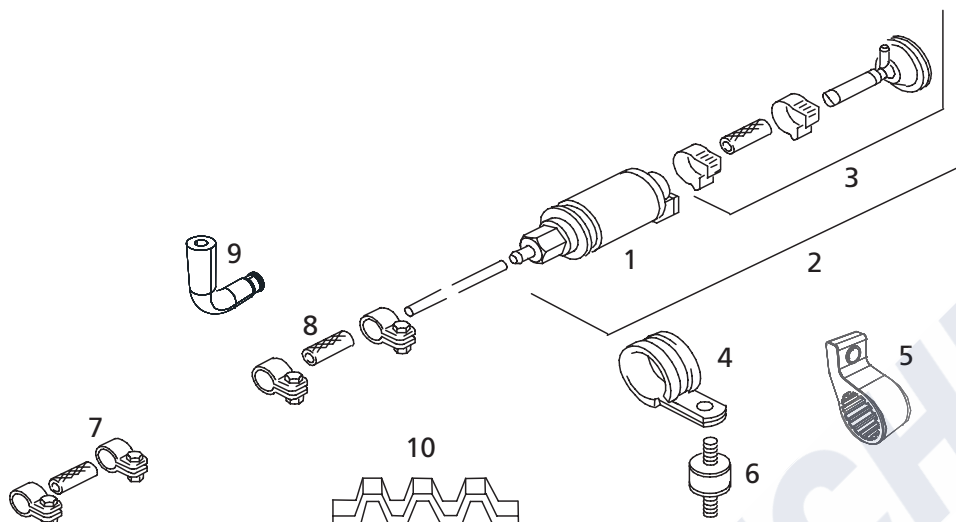
Pos. Item	Bestell-Nr. Part number Référence Codice Nummer	Benennung Description Désignation Denominazione Benämning	Bemerkungen Remarks Remarques Note Anmärkning
1	93162B	Dosierpumpe 2 12V Dosing pump / Pompe doseur / pompa dosaggio / Doseringspump	
1	90380B	Dosierpumpe 30 12V Dosing pump / Pompe doseur / pompa dosaggio / Doseringspump	[1]
1	90379B	Dosierpumpe 30 24V Dosing pump / Pompe doseur / pompa dosaggio / Doseringspump	
2	82554A	Dosierpumpe 2 12V, mit Dämpfer Dosing pump, with damping device / Pompe doseur, avec amortisseur / pompa dosaggio, con ammortizzatore / Doseringspump, med dämpare	[1], [3]
3	478814	Membrandämpfer Membrane damping device / Amortisseur á membrane / Polmone a membrana / Membrandämpare	[2]
4	9022835A	Rohrschelle Ø35mm (Beutel mit fünf Stück) Pipe clamp (5x) / Collier de fixation (5x) / Fascetta di serraggio (5x) / Rörlämma (5x)	

[1] Mit Rohrschelle Ø 35mm und Schwingmetallpuffer / With pipe clamp Ø 35mm and rubber mounting anti-vibration mount / Avec collier de fixation Ø 35mm et silentbloc en métalcaoutchouc / Con fascetta di serraggio Ø 35mm e antivibrante in gommo-metallo / Med rörlämma Ø 35mm och vibrationsdämpare

[2] Mit Schläuchen und Schellen / With tubes and pipe clamps / Avec tuyaux et colliers / Con tubi e fascette / Med slangen och rörlämmer

[3] Für Benzingeräte / For Gasoline heaters / Pour appareils á Benzine / Per riscaldatori a Benzina / För bensin-värmareapparater

**Brennstoffsystem / Fuel supply / Alimentation en combustible /
Circuito alimentazione combustibile / Bränslesystem**

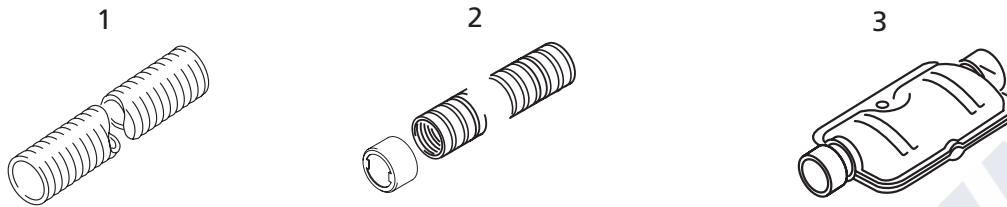


Pos. Item	Bestell-Nr. Part number Référence Codice Nummer	Benennung Description Désignation Denominazione Benämning	Bemerkungen Remarks Remarques Note Anmärkning
5	9023386A	Dosierpumpenhalter Vollgummi (Beutel mit drei Stück) Dosing pump holder, solid rubber (3x) / Support pompe doseur, gomme (3x) / Supporto pompa dosaggio, gomma (3x) / Hållare doseringspump, gummi (3x)	[3]
6	9023020A	Schwingmetallpuffer M6 25x10 (Beutel mit fünf Stück) Anti-vibration mount / Silentbloc en métalcaoutchouc / Antivibrante in gommo-metallo / Vibrationsdämpare (5x)	
7	9023037A	Schlauchschelle Ø 10 mm (Beutel mit fünfzig Stück) Hose clamp Ø 10mm (50x) / Collier de serrage Ø 10mm (50x) / Fascetta stringitubo Ø 10mm (50x) / Slangklämma Ø 10mm (50x)	
Kraftstoffschlauch / Fuel tube / Conduit à combustible / Condotta combustibile / Bränsleledning:			
8	9023143A	Ø i. 4,5 mm / Ø a.10,5 mm / 50 mm (Beutel mit zwanzig Stück)	
9	9023160A	Ø i. 4,5 mm / Ø a. 10,5 mm, (Beutel mit zehn Stück) mit 90° Bogen/ with 90° arc / avec 90° arc / con acro di 90° / med 90° ark	
no fig.	20688A	Ø i. 1,5 mm / Ø a. 5 mm / l = 5000 mm	[4]
	87420A	Ø i. 1,5 mm / Ø a. 5 mm / l = 8000 mm	
8	9023450A	Ø i. 4,5 mm / Ø a.10,5 mm / 50 mm PME (Beutel mit zwanzig Stück)	
9	9023384A	Ø i. 4,5 mm / Ø a. 10,5 mm PME (Beutel mit zehn Stück) mit 90° Bogen / with 90° arc / avec 90° arc / con acro di 90° / med 90° ark	
10	131320	Zwischenlage / Rubber mounting / Pièce intermediaire / Spessore intermedio / Mellanlägg	

[3] Für besonders leisen Lauf der Dosierpumpe / For especially silent dosing pump working / Pour un opération particulièrement silencieux du pompe doseur / Per un funzionamento particolarmente silenzioso della pompa dosaggio / För arbetssätt extra tyst den doseringspump

[4] Mecanyl-Brennstoffleitung / Mecanyl fuel tube / Tuyau combustible Mecanyl / Tubo combustibile Mecanyl / Bränsleslang Mecanyl

Brennluftsystem und Abgassystem / Combustion air and exhaust system / Système air comburant et d'échappement / Sistema aria comburente e di scarico / Förbränningsluft- och avgassystemet



Pos. Item	Bestell-Nr. Part number Référence Codice Nummer	Benennung Description Désignation Denominazione Benämning	Bemerkungen Remarks Remarques Note Anmärkning
1	90416D	Ansaugschalldämpfer Ø 25 mm, l = 650mm Air intake silencer / Silencieux d'aspiration / Silenziatore d'aspirazione / Insugningsdämpare	
2	91523A	Abgasrohr mit Schutzkappe Ø 24 mm, l = 1100mm Exhaust tube with protective cap / Tuyau d'échappement avec capuchon protecteur / Tubo di scarico con guaina / Avgasrör med skyddnål	
3	90378C	Abgasschalldämpfer Ø 24 mm Exhaust silencer / Silencieux d'échappement, / Silenziatore scarico / Avgasljuddämpare	

Bei mehrsprachigen Dokumentversionen ist die englische Version bindend. Die Telefonnummer des jeweiligen Landes entnehmen Sie bitte dem Webasto Servicestellenfaltblatt oder der Webseite Ihrer jeweiligen Webasto-Landesvertretung.

In case of multilingual document versions the English version is binding. The telephone number of each country can be found in the Webasto service center leaflet or the website of the respective Webasto representative of your country.

Dans le cas d'une version rédigée en plusieurs langues, l'anglais est alors la langue qui fait foi. Pour trouver le numéro de téléphone du pays concerné, veuillez consulter le dépliant des points-service Webasto ou la page web de la représentation Webasto de votre pays.

Con documenti multilingue sarà vincolante la versione Inglese. I numeri di telefono dei diversi Paesi sono riportati sul pieghevole relativo ai centri di assistenza Webasto oppure sul sito Internet del proprio rappresentante di riferimento Webasto.

Vid flerspråkiga dokumentversioner den engelska versionen är bindande. Telefonnumren i respektive land hittar du på Webasto serviceverkstads informationsblad eller på webbplatsen för respektive lands Webasto-representant.

Webasto Thermo & Comfort SE
Postfach 1410
82199 Gilching
Germany

Besucheradresse / Visiting address:
Friedrichshafener Strasse 9
82205 Gilching
Germany

Internet: www.webasto.com
Technical Extranet: <http://dealers.webasto.com>

Nur innerhalb von Deutschland / Only in Germany
Tel. / Phone: 01805 93 22 78*

*(14 Cent aus dem deutschen Festnetz / 14 cents from German fixed line network)