



AIRTRONIC D4S PARTS LIST

Ersatzteilliste
Parts list
Reservdelar
Pièces de rechange

Eberspächer

Eberspächer Climate Control Systems
GmbH & Co. KG
Eberspächerstraße 24
73730 Esslingen
Service-Hotline: 03976 2350235
Fax-Hotline: 01805 262624
info@eberspaecher.com
www.eberspaecher.com

Gültig für die Geräteausführungen
Valid for heaters versions
Gäller för alla värmarentförande
Valables pour les modèles

Airtronic D2

25 2069 05 00 00 – 12 Volt

25 2070 05 00 00 – 24 Volt

25 2675 05 00 00 – 12 Volt
(Komplett-Paket)

25 2676 05 00 00 – 24 Volt
(Komplett-Paket)

Airtronic D2 Camper

25 2326 05 00 00 – 12 Volt

Airtronic M D3 Camper

25 2317 05 00 00 – 12 Volt

Airtronic M D4

25 2113 05 00 00 – 12 Volt

25 2114 05 00 00 – 24 Volt

Airtronic M D4S

25 2144 05 00 00 – 12 Volt

25 2145 05 00 00 – 24 Volt

Airtronic M D4 Camper

25 2318 05 00 00 – 12 Volt

Airtronic M D4 Camper plus

25 2327 05 00 00 – 12 Volt

Airtronic M B4

20 1812 05 00 00 – 12 Volt

Bestellnummer und
Verkaufseinheit (VE)

Order No. and
package counts (VE)

Beställningsnummer och
beställningsenhet (VE)

N ° de commande et
quantité de commande (VE)

Ersatzteile können nur in Verkaufseinheiten (VE) geliefert werden. Bei Angabe der benötigten Stückzahl beachten Sie bitte, dass die Bestell-Nr. bereits die in Spalte 3 angegebene Stückzahl umfaßt.

Spare parts can only be supplied in specific package counts (VE). When stating the quantity required, please note that the Order no. already covers the quantity shown in col. 3.

Reservdelar kan endast levereras i försäljningsenheter (VE). Observera vid beställningen, att respektive antal är specificerat i spalt 3 tillsammans med beställningsnumret.

Les pièces de rechange ne peuvent être fournies qu'en quantités de commande spécifiques (VE).
En indiquant la quantité voulue, veuillez noter que le N ° de commande couvre déjà la quantité indiquée dans la col. 3.

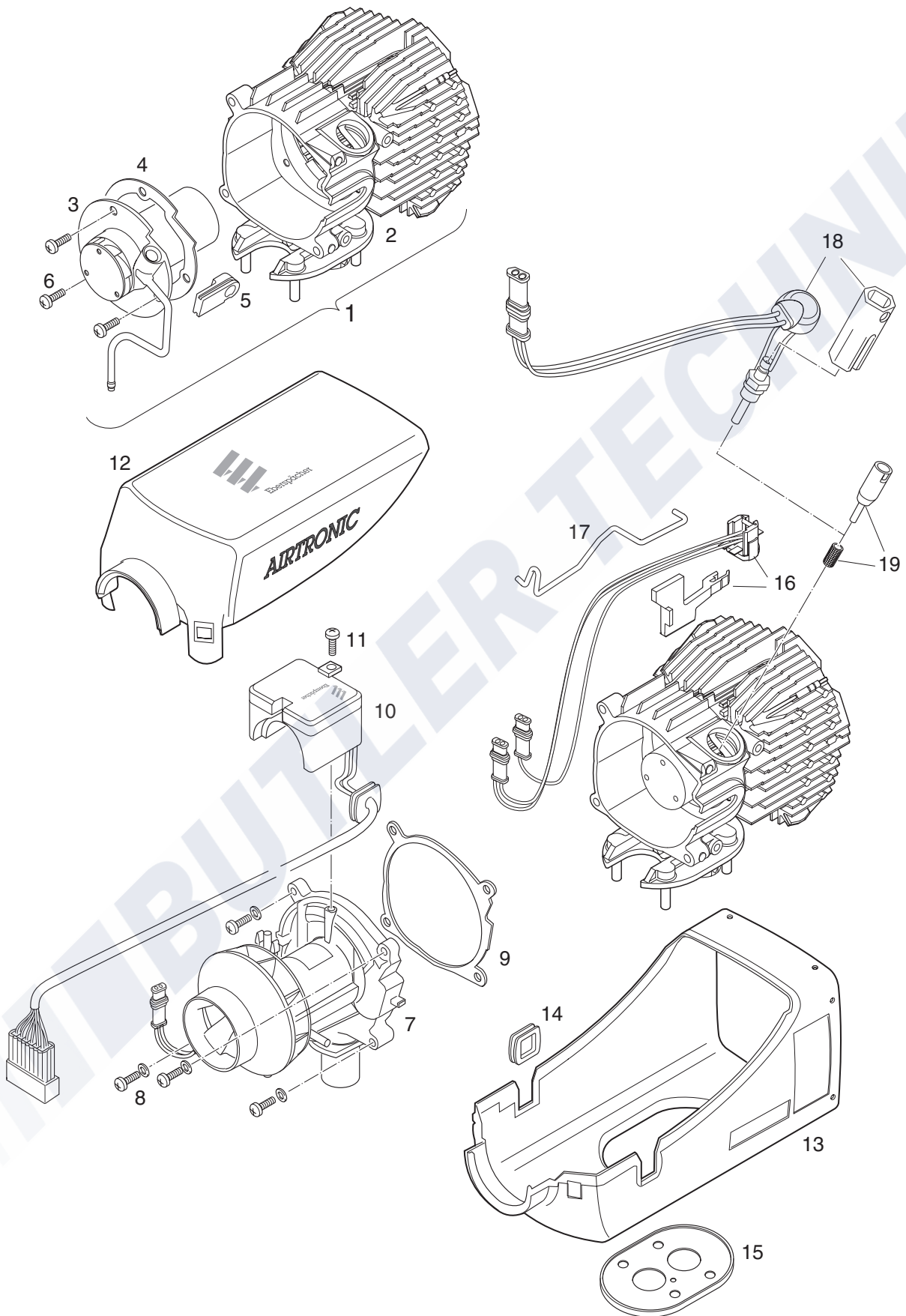




Bild-Nr. Fig. No. Bild nr. N ° Fig.	Stückzahl pro Gerät Req. per heater Styck per aggregat Quantité par appareil	Stückzahl pro VE Pkg. count Minsta order- mängd, styck Quantité minimale	Benennung Designation Benämning Désignation	Bestell-Nr. Order No. Beställningsnr. No. Référence	Geräte / Heater Aggregat / Appareil										
					20 1812	25 2069/25 2575	25 2070/25 2576	25 2113	25 2114	25 2144	25 2145	25 2317	25 2318	25 2326	25 2327
1	1	1	Wärmetauscher, kpl., mit Brennkammer * Heat exchanger * Värmeväxlare * Echangeur de chaleur * (*Pos.1 = Pos.2 – 6)	25 2069 99 06 00 25 2113 99 06 00 20 1812 99 06 00	•	•	•	•	•	•	•	•	•	•	•
2	1	1	Wärmetauscher inkl. Dichtung Heat exchanger Värmeväxlare Echangeur de chaleur	25 2069 06 01 00 25 2113 06 01 00	•	•	•	•	•	•	•	•	•	•	•
3	1	1	Brennkammer inkl. Dichtung Burner Brännare Brûleur	25 2069 10 01 00 25 2113 10 01 00 20 1812 10 01 00	•	•	•	•	•	•	•	•	•	•	•
4	1	1	Dichtung Sealing Packning Joint	25 2069 06 00 01 25 2113 06 00 01	•	•	•	•	•	•	•	•	•	•	•
5	1	1	Tülle Grommet Genomföring Passe-câbles	25 2069 06 00 02	•	•	•	•	•	•	•	•	•	•	•
6	3	100	Linsenschraube, M 5 x 12 (Torx)	103 10 348	•	•	•	•	•	•	•	•	•	•	•
	4	100	Fillister head bolt Skruv Vis à tête bombée		•	•	•	•	•	•	•	•	•	•	•
7	1	1	Gebläse, vollst. Blower Luftflåkt Soufflerie d 'air	12 V 25 2069 99 20 00 24 V 25 2070 99 20 00 12 V 25 2113 99 20 00 24 V 25 2114 99 20 00 12 V 25 2144 99 20 00 24 V 25 2145 99 20 00	•	•	•	•	•	•	•	•	•	•	•
8	4	100	Linsenschraube, M 5 x 25 Fillister head bolt Skruv Vis à tête bombée	103 10 462	•	•	•	•	•	•	•	•	•	•	•
9	1	1	Dichtung Sealing Packning Joint	25 2069 01 00 03 25 2113 01 00 03	•	•	•	•	•	•	•	•	•	•	•

Bild-Nr. Fig. No. Bild nr. N ° Fig.	Stückzahl pro Gerät Req. per heater Styck per aggregat Quantité par appareil	Stückzahl pro VE Pkg. count Minsta order- mängd, styck Quantité minimale	Benennung Designation Benämning Désignation	Bestell-Nr. Order No. Beställningsnr. No. Référence	Geräte / Heater Aggregat / Appareil																	
					20 1812	25 2069/25 2675	25 2070/25 2676	25 2113	25 2114	25 2144	25 2145	25 2317	25 2318	25 2326	25 2327							
10	1	1	Steuergerät	12 V	22 5101 00 30 01	.																
			Control unit	24 V	22 5102 00 30 01		.															
			Styrenhet	12 V	22 5101 00 30 05			.														
			Coffret	24 V	22 5102 00 30 03				.													
				12 V	22 5101 00 30 06					.												
				24 V	22 5102 00 30 06						.											
				12 V	22 5101 00 30 12							.										
				12 V	22 5101 00 30 11								.									
				12 V	22 5101 00 30 13									.								
				12 V	22 5101 00 30 14										.							
				12 V	22 5101 00 30 15				.													.
-	1	1	Steuergerät,	24 V	22 5102 00 30 04		.															
			ADR / ADR99	24 V	22 5102 00 30 05			.														
			Control unit	24 V	22 5102 00 30 05				.													
			Styrenhet	12 V	22 5101 00 30 08		.															
			Coffret	12 V	22 5101 00 30 09			.														
11	1	100	Linsenschraube, M 4 x 10 (Torx) Fillister head bolt Skruv Vis à tête bombée		103 10 349			
12	1	1	Mantelschale, oben		25 2069 01 06 00			
			Casing Mantel Enveloppe		25 2113 01 00 01		
13	1	1	Mantelschale, unten		25 2069 01 01 00			
			Casing Mantel Enveloppe		25 2113 01 01 00		
14	1	1	Tülle Grommet Genomföring Passe-câbles		25 2069 01 00 01			
15	1	1	Dichtung, Flansch Sealing, flange Packning. fläns Joint, bride		25 2069 01 00 02			
16	1	1	Fühler / Flammüberwachung / Überhitzung Flame sensor / Overheat sensor Flamdetektor / Överhettninggivare Décteur de flamme / Detecteur de surchauffe		25 2069 01 02 00			



Bild-Nr. Fig. No. Bild nr. N ° Fig.	Stückzahl pro Gerät Req. per heater Styck per aggregat Quantité par appareil	Stückzahl pro VE Pkg. count Minsta order- mängd, styck Quantité minimale	Benennung Designation Benämning Désignation	Bestell-Nr. Order No. Beställningsnr. No. Référence	Geräte / Heater Aggregat / Appareil											
					20 1812	25 2069/25 2575	25 2070/25 2576	25 2113	25 2114	25 2144	25 2145	25 2317	25 2318	25 2326	25 2327	
17	1	1	Bügel	25 2069 01 02 02		•	•									
	1	1	Clip Bygel Agrafe	25 2113 01 02 02	•		•	•	•	•	•	•	•	•	•	•
18	1	1	Glühstift mit Steckschlüssel Glow plug with socket wrench Glödstift med hylsnykel Bougie à incandescence avec clef à tube	12 V	25 2069 01 13 00	•	•	•		•		•	•	•	•	•
				24 V	25 2070 01 11 00			•		•		•				
19	1	1	Auskleidung Kerzenstutzen mit Werkzeug Lining plug nozzle with tool Glödstiftsil, med monteringsverktyg Filtre de bougie, avec outil de montage	25 2069 10 01 02	•	•	•	•	•	•	•	•	•	•	•	•

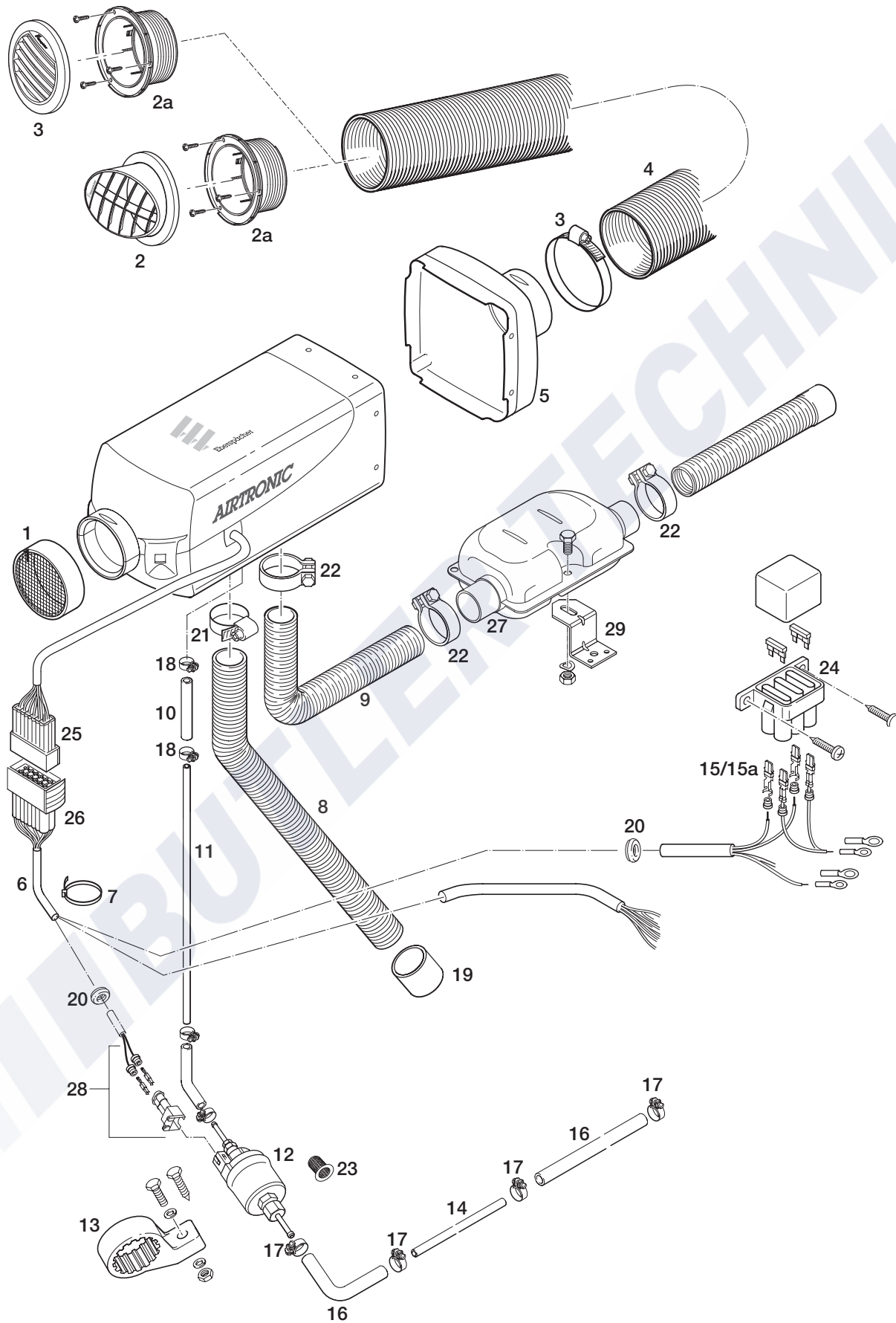




Bild-Nr. Fig. No. Bild nr. N ° Fig.	Stückzahl pro Gerät Req. per heater Styck per aggregat Quantité par appareil	Stückzahl pro VE Pkg. count Minsta order- mängd, styck Quantité minimale	Benennung Designation Benämning Désignation		Bestell-Nr. Order No. Beställningsnr. No. Référence	Geräte / Heater Aggregat / Appareil																
						20 1812	25 2069/25 2575	25 2070/25 2576	25 2113	25 2114	25 2144	25 2145	25 2317	25 2318	25 2326	25 2327						
1	1	1	Gitter	Ø 60	25 1688 80 06 00		•	•														
			Grille / Galler / Grille	Ø 75	25 1552 05 01 00	•			•	•	•	•	•	•	•	•	•	•	•	•		
2	1	1	Ausströmer gewinkelt, drehbar	Ø 60	22 1000 01 00 56		•	•														
			Exhauster, movable	Ø 75, 90	22 1000 01 00 60	•			•	•	•	•	•	•	•	•	•	•	•	•		
2a	1	1	Anschlussstutzen	Ø 60	22 1000 01 00 35		•	•														
			Connection socket	Ø 75	22 1000 01 00 36	•			•	•			•	•	•	•	•	•	•	•		
3	1	1	Ausströmer gerade, drehbar	Ø 60	22 1000 01 00 44		•	•														
			Exhauster straight, movable	Ø 75 – 90	22 1000 01 00 60	•			•	•	•	•	•	•	•	•	•	•	•	•		
4	–	lfdm	Flexibles Rohr	Ø 60	10 2114 31 00 00		•	•														
			Flexible tubing	Ø 90	10 2114 37 00 00	•			•	•			•	•	•	•	•	•	•	•		
			Flexibelt rör	Ø 75	10 2114 34 00 00							•	•							•		
			Collier flexible																			
5	1	1	Hutze	Ø 60	22 1000 01 00 16		•	•														
			Hood	Ø 90	22 1000 01 00 19	•			•	•			•	•	•	•	•	•	•	•		
			Huv	Ø 75	22 1000 01 00 18							•	•							•		
			Hotte																			
6	1	1	Leitungsbaum		25 2069 80 02 00		•	•	•	•	•	•	•	•	•	•	•	•				
7	2	10	Cable band		25 1801 80 02 00		•	•	•	•	•	•	•	•	•	•	•	•	•			
			Attache-câbles																			
8	–	lfdm	Flexibles Rohr	Ø 25	360 00 006		•	•	•	•	•	•	•	•	•	•	•	•	•			
			Flexible tubing																			
			Flexibelt rör																			
			Collier flexible																			
9	–	lfdm	Schlauch	Ø 24	25 1774 80 01 00		•	•	•	•	•	•	•	•	•	•	•	•	•			
			Hose																			
			Slang																			
			Tuyau																			
10	–	lfdm	Schlauch, 3,5 x 3		360 75 300		•	•	•	•	•	•	•	•	•	•	•	•	•			
			Hose																			
			Slang																			
			Tuyau																			

Bild-Nr. Fig. No. Bild nr. N ° Fig.	Stückzahl pro Gerät Req. per heater Styck per aggregat Quantité par appareil	Stückzahl pro VE Pkg. count Minsta order- mängd, styck Quantité minimale	Benennung Designation Benämning Désignation	Bestell-Nr. Order No. Beställningsnr. No. Référence	Geräte / Heater Aggregat / Appareil											
					20 1812	25 2069/25 2675	25 2070/25 2676	25 2113	25 2114	25 2144	25 2145	25 2317	25 2318	25 2326	25 2327	
11	7,5 m	1	Rohr 4 x 1,25 Pipe Rör Collier	890 31 118	•	•	•	•	•	•	•	•	•	•	•	•
12	1	1	Dosierpumpe Fuel metering pump Doseringspump Pompe de dosage	12 V 22 4519 01 00 00 24 V 22 4518 01 00 00	•	•	•	•	•	•	•	•	•	•	•	•
13	1	1	Halter, Brennstoffdosierpumpe Holder, Fuel metering pump Hallare, Bränsledoseringspump Support, Pompe de dosage de car	22 1000 50 03 00	•	•	•	•	•	•	•	•	•	•	•	•
14	1,5	lfdm	Rohr, 6 x 2 Pipe / Rör / Collier	890 31 125	•	•	•	•	•	•	•	•	•	•	•	•
15	1	1	Leitung	25 2069 80 05 00	•	•	•	•	•	•	•	•	•	•	•	•
15a	1	1	Cable / Kable / Câbles	25 2069 80 04 00	•	•	•	•	•	•	•	•	•	•	•	•
16	-	lfdm	Schlauch, 3,5 x 3 Hose Slang Tuyau	360 75 350	•	•	•	•	•	•	•	•	•	•	•	•
17	4	1	Schlauchselle Hose clip Slangklämma Collier de tuyau	Ø 11 10 2068 01 10 98	•	•	•	•	•	•	•	•	•	•	•	•
18	4	1	Schlauchselle Hose clip Slangklämma Collier de tuyau	Ø 9 10 2068 00 90 98	•	•	•	•	•	•	•	•	•	•	•	•
19	1	1	Endhülse, Verbrennungsluft End sleeve, combustion air Andhylsa, Förbränningsluft Embout d 'air de combustion	25 1729 89 00 02	•	•	•	•	•	•	•	•	•	•	•	•
20	2	1	Tülle Grommet Genomföring Passe-câbles	20 1280 09 01 03	•	•	•	•	•	•	•	•	•	•	•	•
21	1	1	Schlauchselle Hose clip Slangklämma Collier de tuyau	Ø 20 – 32 10 2067 02 00 32	•	•	•	•	•	•	•	•	•	•	•	•



Bild-Nr. Fig. No. Bild nr. N ° Fig.	Stückzahl pro Gerät Req. per heater Styck per aggregat Quantité par appareil	Stückzahl pro VE Pkg. count Minsta order- mängd, styck Quantité minimale	Benennung Designation Benämning Désignation	Bestell-Nr. Order No. Beställningsnr. No. Référence	Geräte / Heater Aggregat / Appareil											
					20 1812	25 2069/25 2575	25 2070/25 2576	25 2113	25 2114	25 2144	25 2145	25 2317	25 2318	25 2326	25 2327	
22	3	1	Rohrschelle Pipe clip Rörklämma Collier	22 1000 51 44 00	•	•	•	•	•	•	•	•	•	•	•	•
23	1	1	Topfsieb Pot-type strainer Koppsil Tamis du pot	20 1312 00 00 06	•	•	•	•	•	•	•	•	•	•	•	•
24	1	1	Sicherungshalter, 3-fach Fuse bracket Säkringshållare Porte fusible	22 1000 31 06 00	•	•	•	•	•	•	•	•	•	•	•	•
25	1	1	Steckergehäuse, kpl. Plug connector, compl. Boîtier de connexion, complet Kontaktton,stiftedel, komplett	22 1000 31 80 00	•	•	•	•	•	•	•	•	•	•	•	•
26	1	1	Flachsteckhülsegehäuse, kpl. Tab receptacle housing, compl. Boîtier à alvéoles pour contact plats, complet Kontaktton, hylsdel, komplett	22 1000 31 81 00	•	•	•	•	•	•	•	•	•	•	•	•
27	1	1	Abgasschalldämpfer Exhaust silencer Evgasljuddämpare Silencieux d'évacuation	25 1864 81 01 00	•	•	•	•	•	•	•	•	•	•	•	•
28	1	1	Steckergehäuse, vollst. Plug connector, compl. Boîtier de connexion, complet Kontaktton, stiftedel, komplett	22 1000 31 87 00	•	•	•	•	•	•	•	•	•	•	•	•
29	1	1	Halter Holder Hallare Support	20 1533 88 00 07	•	•	•	•	•	•	•	•	•	•	•	•